

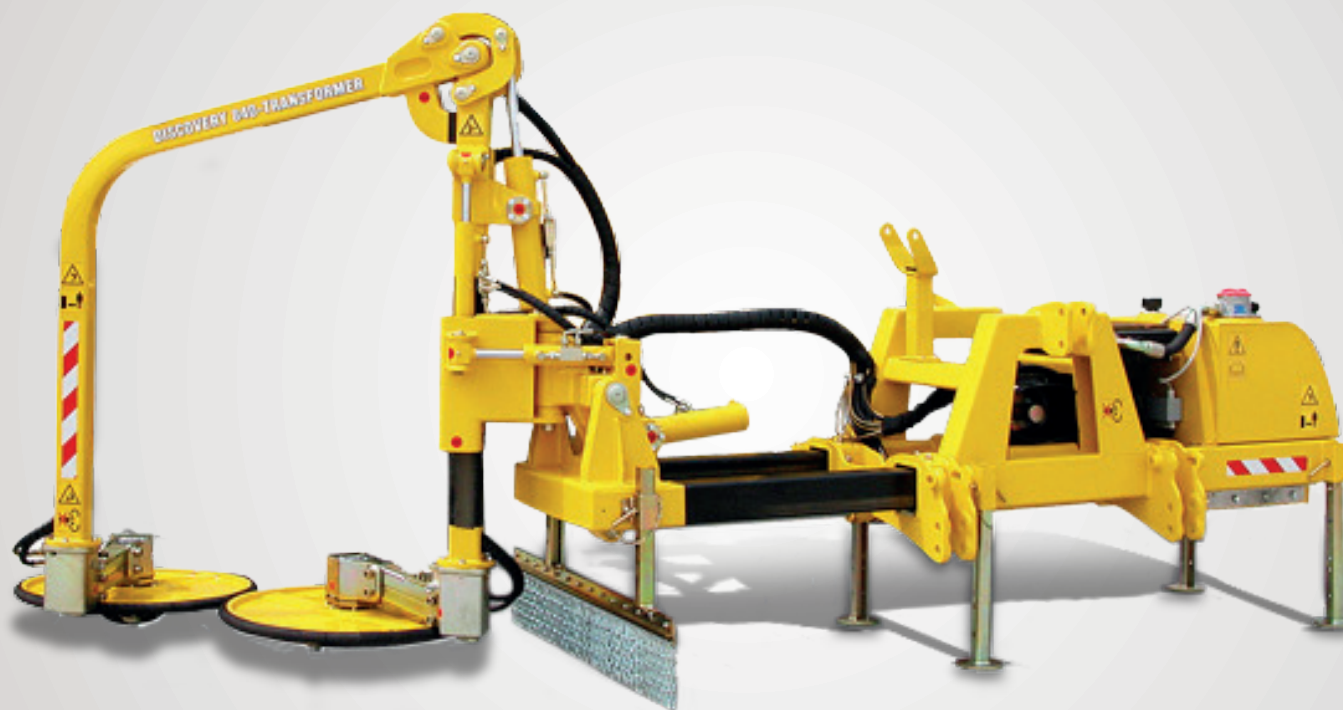


ENERGREEN®

Macchine Professionali



RAIBER DISCOVERY 840 TRANSFORMER



CODICE MANUALE - MANUAL CODE:	EITMR80105
REVISIONE N° - REVISION N°:	05
TIPO DI MACCHINA - MACHINE TYPE:	RAIBER
MODELLO - MODEL:	DISCOVERY 840 Transformer
EDIZIONE - EDITION:	01/2013

PREMESSA

Gentile cliente,

Abbiamo il piacere di consegnarLe il presente catalogo ricambi al fine di consentirLe un uso ottimale del nostro prodotto per una miglior riuscita del Suo lavoro.

Il presente catalogo è stato preparato dalla ENERGREEN esclusivamente per l'uso da parte dei propri clienti.

Esso costituisce, alla data di edizione, la documentazione più aggiornata relativa all'uso del prodotto.

L'uso del presente catalogo avviene sotto la completa responsabilità dell'utente.

ENERGREEN si riserva il diritto di apportare modifiche al prodotto descritto in questo manuale in qualsiasi momento e senza preavviso.

Tutti i diritti di produzione sono riservati alla ENERGREEN.

INTRODUCTION

Dear Costumer,

We are pleased to give You this Spare parts catalogue to allow You an optimal use of our product for a better success of Your work.

ENERGREEN has prepared this catalogue only for the use of its customers.

This manual is the most updated documentation concerning the use of the product to the issue date.

This catalogue is used under the complete responsibility of the user.

ENERGREEN reserves the right to make modifications to the product described in this catalogue at any moment, without notice.

All rights reserved by ENERGREEN.

COME CONSULTARE IL CATALOGO - HOW TO CONSULT THE CATALOGUE

A CONSULTARE L'INDICE PER VISUALIZZARE LE TAVOLE IN CUI E' SUDDIVISO IL CATALOGO RICAMBI. SELEZIONARE LA TAVOLA ILLUSTRATA DESIDERATA.

PLEASE SEE THE INDEX WHICH SHOWS THE TABLES OF THE SPARE PARTS LIST. SELECT THE ILLUSTRATION.

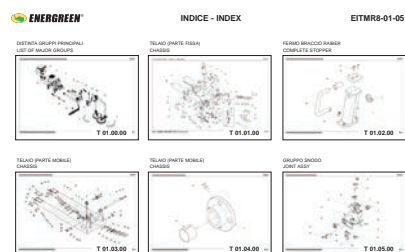


FIGURA 1 - FIGURE 1

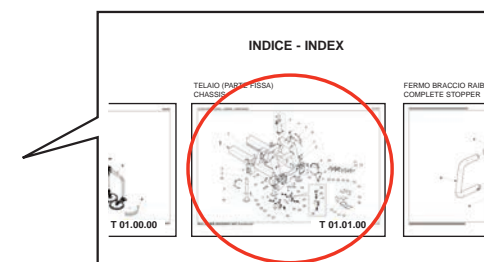


FIGURA 2 - FIGURE 2

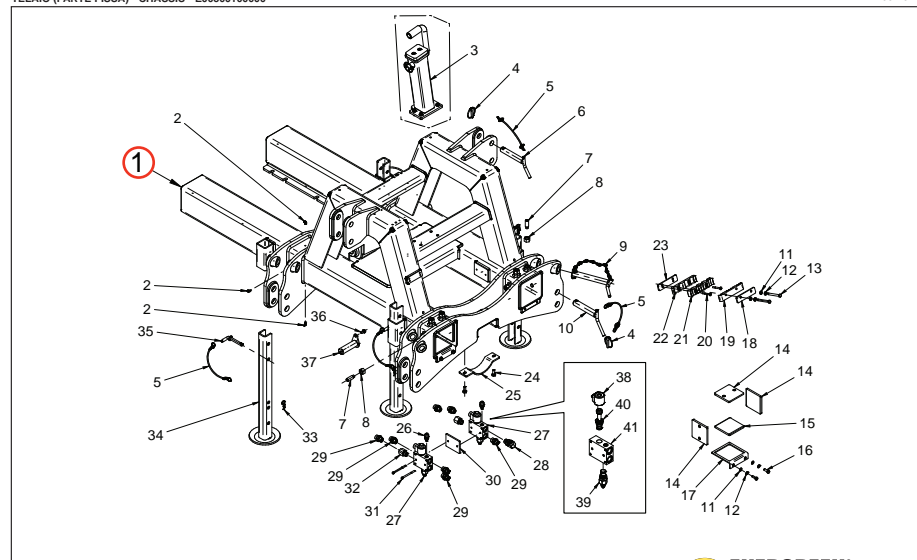
ESEMPIO: DEVO CERCARE IL CODICE DEL TELAIO. CONSULTO L'INDICE ANALITICO O QUELLO DELLE TAVOLE IN MINIATURA ALLA RICERCA DELLA TAVOLA DESIDERATA. IDENTIFICO LA TAVOLA T01.01.00 COME POSSIBILE FONTE DI CONSULTAZIONE PER RICAVERE L'INFORMAZIONE DESIDERATA (VEDI FIGURE 1-2).

E.G.: FIND OUT THE PART NUMBER OF THE CHASSIS. LOOK UP IN THE ANALYTICAL INDEX OR IN THE INDEX OF THE TABLES IN MINIATURE IN ORDER TO FIND OUT THE RIGHT TABLE. CONSIDER THE TABLE T01.01.00 AS THE REFERENCE SOURCE TO GET THE DESIRED INFORMATION (SEE FIGURES 1-2).

B IDENTIFICO IL PARTICOLARE 1 (VEDI FIGURA 3) NELLA TAVOLA SELEZIONATA E, NELLA DISTINTA DEI CODICI DELLA TAVOLA T 01.01.00, VADO ALLA POSIZIONE 1 RICAIVANDO CODICE E DESCRIZIONE DEL PARTICOLARE DESIDERATO (VEDI FIGURA 4):

COD: E00800120000 - DESCRIZIONE: TELAIO CARPENTERIA

TELAIO (PARTE FISSA) - CHASSIS - E00800100000 09-2012



Mod: RAIBER DISCOVERY 840 Transformer

ENERGREEN® T 01.01.00

FIGURA 3 - FIGURE 3

POS.	Q.	COD.	DESCRIZIONE	DESCRIPTION	NOTE - NOTES
1	1	E00800120000	TELAIO CARPENTERIA	CHASSIS	
2	8	E35841006000	INGRASSATORE 45° M6x1	GREASE NIPPLES 45° M6x1	
3	1	E00800100400	FERMO COMPLETO PER RAIBER	COMPLETE STOPPER	
4	3	E31502010055	SPINA A SCATTO SENZA CATENA Ø 10	PIN	
5	7	E32700050736	TIRANTE IN GOMMA PER SPINE L=240 mm	RUBBER ROD L=240 mm	
6	1	E32001250130	PERNO CON MANIGLIA ø25 L=130	PIVOT	
7	12	E32071416045	VITE ST EI PLUNTA CIL. M16x45, 12.9	HEXAGON SOCKET HEAD SCREW M16x45, 12.9	
8*	12	E31020102016	DADO MEDIO PG M16 8G	NUT M16	
9	2	E32001250175	PERNO CON MANIGLIA, SPINA E CATENA ø25 L=175	PIVOT	
10	2	E00800124000	PERNO CON MANIGLIA ø28 L=145	PIVOT	
11	6	E33011000M08	RONDELLA PIANA M8	WASHER M8	
12	6	E33041000M08	RONDELLA GROWER Sez. Rett. M8	GROWER WASHER M8	
13	2	E30011200800	VITE TE IF PG M8x80, 8.8	HEXAGON HEAD SCREW M8x80, 8.8	
14	6	E03001200300	PATTINO 100 x 100	PLATE 100 x 100	
15	2	E00800124700	PATTINO 100 x 100 mm PET	PET PLATE 100x100 mm	
16	4	E30011308025	VITE TE IF PG M8x25, 10.9	HEXAGON HEAD SCREW M8x25, 10.9	
17	2	E00800124900	PORTA PATTINO	PLATE FRAME	
18	1	E00800121000	STAFFA PER CAV. PORTATUBI	CLAMP BRACKET	
19	1	E00800121500	CAVALLOTTO PORTA TUBI	CLAMP	
20	2	E30041206055	VITE TSEI M6x55, 8.8	COUNTERSUNK HEAD SCREW M6x55, 8.8	
21	1	E00800121400	CAVALLOTTO PORTA TUBI	CLAMP	
22	1	E00800121300	CAVALLOTTO PORTA TUBI	CLAMP	
23	1	E00800122900	PIATTO PER CAV. PORTATUBI	CLAMP PLATE	
24	2	E30011310025	VITE TE IF M10x25, 10.9	HEXAGON HEAD SCREW M10x25, 10.9	
25	1	E00800120700	FASCETTA	CLAMP	
26	2	E6290188SP01	MINIPRESA 1/8" TAPPO METALLO + CATENA	PRESSURE PLUG 1/8"	
27	2	E43AFT900294	BLOCCO AZION. MOTORE RAIBER	DIRECTIONAL CONTROL VALVE	
28	1	E6311201316	GOMITO 90° 1/2" - 13/16"	ADJUSTABLE MALE CONNECTOR 90° 1/2" - 13/16"	
29	7	E00801201316	NIPPLO 1/2" - 13/16"	NIPPLE 1/2" - 13/16"	
30	1	E00800121100	PIASTRA FORI Ø8.5	PLATE	
31	2	E30031206080	VITE TC EI M6x80, 8.8	CYLINDRIC HEAD SCREW M6x80, 8.8	
32	2	E61912120025	COLONNETTA MF 1/2" H=25mm	MALE-FEMALE UNION 1/2" H=25 mm	
33	4	E31100125056	COPIGLIA A MOLLA Ø2.5	GRIP CLIP Ø 2.5	
34	4	E00800120400	GAMBA	BRACKET	
35	4	E00800120800	SPINA	PIN	
36	1	E30281208016	VITE TE FLANGIATA DIN 6921 - M8x16, 8.8	FLANGED HEAD SCREW M8x16, 8.8	
37	1	E68413011002	PERNO ø 30 L= 100	PIVOT Ø30 L=100	

Mod: RAIBER DISCOVERY 840 Transformer

ENERGREEN® T 01.01.00

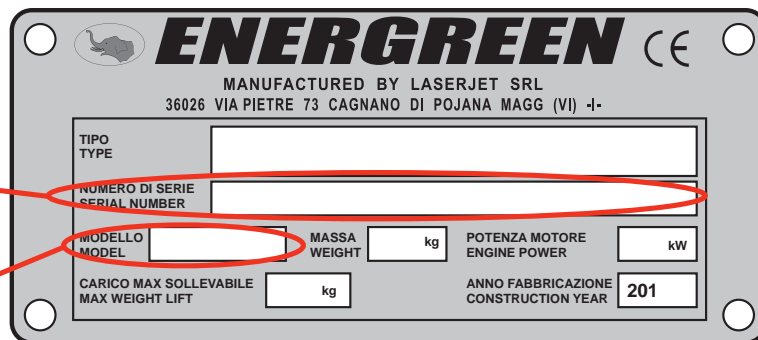
FIGURA 4 - FIGURE 4

COME ORDINARE LE PARTI DI RICAMBIO - HOW TO ORDER SPARE PARTS

1 INDICARE SEMPRE:
PLEASE ALWAYS SPECIFY:

NUMERO DI SERIE
SERIAL NUMBER

MODELLO
MODEL



CODICE MANUALE
MANUAL CODE

CODICE MANUALE - MANUAL CODE: **EITMR80105**
 REVISIONE N° - REVISION N°: 05
 TIPO DI MACCHINA - MACHINE TYPE: RAIBER
 MODELLO - MODEL: DISCOVERY 840 Transformer
 EDIZIONE - EDITION: 01/2013

2 PER OGNI PARTE RICHIESTA INDICARE:
FOR EVERY PART REQUIRED PLEASE SPECIFY:

QUANTITA'
QUANTITY

NUMERO DI CODICE
CODE NUMBER

NUMERO DI RIFERIMENTO
REFERENCE NUMBER

TELAIO (PARTE FISSA) - CHASSIS - E00800100000

01-2013

POS	Q.	COD	DESCRIZIONE	DESCRIPTION	NOTE - NOTES
		E00800120000	TELAIO CARPENTERIA	CHASSIS	
2	8	E35B41000600	INGRASSATORE 45° M6x1	GREASE NIPPLES 45° M6x1	
3	1	E00800100400	FERMO COMPLETO PER RAIBER	COMPLETE STOPPER	
4	3	E31502010055	SPINA A SCATTO SENZA CATENA Ø 10	PIN	
5	7	E32700050736	TIRANTE IN GOMMA PER SPINE L=240 mm	RUBBER ROD L=240 mm	
6	1	E32001250130	PERNO CON MANIGLIA ø25 L=130	PIVOT	
42	2	E63701045035	RASCHIATORE 35/45/7/10	FRONT CAP BUSHING 35/45/7/10	
43	2	E63707035025	GUARNIZIONE A LABBRO NA300 35/25/7.3	FRONT CAP WASHER Øa=35 Øs=25 H=7.3	
44	2	E00904100400	RULLO SUPERIORE COMPLETO	UPPER MOUNTED ROLLER	
45	8	E00904100100	RULLI INFERIORI COMPLETI	LOWER MOUNTED ROLLERS	

Mod: RAIBER DISCOVERY 840 Transformer



NUMERO TAVOLA
TABLE NUMBER

Per richieste di ricambi contattare: - For spare parts please contact:
parts@energgreen.it

T.01 TELAIO - CHASSIS

➤	DISTINTA GRUPPI PRINCIPALI - LIST OF MAJOR GROUPS	T 01.00.00
➤	TELAIO (PARTE FISSA) - FIXED CHASSIS ASSY	T 01.01.00
➤	FERMO BRACCIO RAIBER - COMPLETE STOPPER	T 01.02.00
➤	TELAIO SCORREVOLE RAIBER - SLIDING CHASSIS ASSY	T 01.03.00
➤	BOCCOLA MONTATA - BUSHING ASSEMBLY	T 01.04.00
➤	SNODO - JOINT ASSY	T 01.05.00
➤	SUPPORTO PARTE MOBILE - SLIDING CHASSIS BRACKET	T 01.06.00

T.02 COMPONENTI RAIBER - RAIBER COMPONENTS

➤	RAIBER - BARRIER MOWER	T 02.01.00
➤	MONTANTE SX - LEFT CHASSIS	T 02.02.00
➤	PRECOMPOSTO TIRANTE - ROD	T 02.03.00
➤	MONTANTE DX - RIGHT CHASSIS	T 02.04.00
➤	DISCO SX - LEFT PLATE 840	T 02.05.00
➤	DISCO DX - RIGHT PLATE 840	T 02.06.00
➤	PRECOMPOSTO MOTORE IDRAULICO - HYDRAULIC MOTOR ASSY	T 02.07.00
➤	PIATTO SX 840 - PLATE 840 LH	T 02.08.00
➤	PIATTO SX 840 - PLATE 840 LH	T 02.09.00
➤	PIATTO DX 840 - PLATE 840 RH	T 02.10.00
➤	PIATTO DX 840 - PLATE 840 RH	T 02.11.00

T.03 PROTEZIONI - PROTECTIONS

➤	PROTEZIONE RAIBER COMPLETA DI CATENE - BARRIER MOWER PROTECTION	T 03.01.00
➤	PROTEZIONE COMPLETA DISCO SX - LH COMPLETE DISC PROTECTION	T 03.02.00
➤	PROTEZIONE COMPLETA DISCO DX - RH COMPLETE DISC PROTECTION	T 03.03.00

T.04 COMPONENTI IDRAULICI - HYDRAULIC EQUIPMENT

➤	PRECOMPOSTO SCATOLA + GR2 - PUMPS ASSY	T 04.01.00
➤	SERBATOIO OLIO COMPLETO - OIL TANK	T 04.02.00
➤	GRUPPO SCAMBIATORE RAIBER - EXCHANGER ASSY	T 04.03.00
➤	GRIGLIA DI PROTEZIONE - EXCHANGER MESH	T 04.04.00

T.05 CILINDRI - CYLINDERS

➤	CILINDRO SFILO COMPLETO - EXTENSION CYLINDER ASSY	T 05.01.00
➤	CILINDRO RIBALTAMENTO COMPLETO - OVERTURNING CYLINDER ASSY	T 05.02.00
➤	CILINDRO LAVORO COMPLETO - POSITIONING CYLINDER ASSY	T 05.03.00
➤	CILINDRO SOLLEVAMENTO COMPLETO - LIFTING CYLINDER ASSY	T 05.04.00
➤	CILINDRO BASCULANTE COMPLETO - OPENING CYLINDER ASSY	T 05.05.00

T.06 COMPONENTI ELETTRICI - ELECTRICAL EQUIPMENT

➤	COMPONENTI ELETTRICI - ELECTRICAL COMPONENTS	T 06.01.00
---	--	-------------------

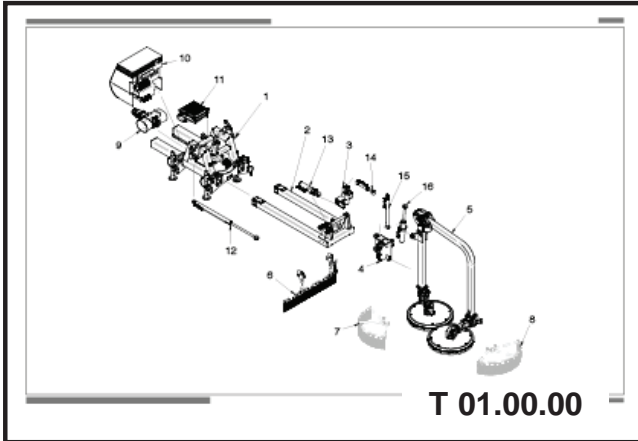
T.07 CIRCUITI IDRAULICI - HYDRAULIC CIRCUITS

➤	LINEA MANDATA A DISTRIBUTORE - HYDRAULIC DISTRIBUTOR LINE	T 07.01.00
➤	LINEA IDRAULICA MOTORE RAIBER SINISTRO - HYDRAULIC LEFT MOTOR LINE	T 07.02.00
➤	LINEA IDRAULICA MOTORE RAIBER DESTRO - HYDRAULIC RIGHT MOTOR LINE	T 07.03.00
➤	LINEA IDRAULICA CILINDRO LAVORO - HYDRAULIC POSITIONING CYLINDER LINE	T 07.04.00
➤	LINEA IDRAULICA CILINDRO SOLLEVAMENTO - HYDRAULIC LIFTING CYLINDER LINE	T 07.05.00
➤	LINEA IDRAULICA CILINDRO RIBALTAMENTO - HYDRAULIC OVERTURNING CYLINDER LINE	T 07.06.00
➤	LINEA IDRAULICA APERTURA MONTANTE - HYDRAULIC OPENING CYLINDER LINE	T 07.07.00
➤	LINEA IDRAULICA CILINDRO SFILO - HYDRAULIC EXTENSION CYLINDER LINE	T 07.08.00

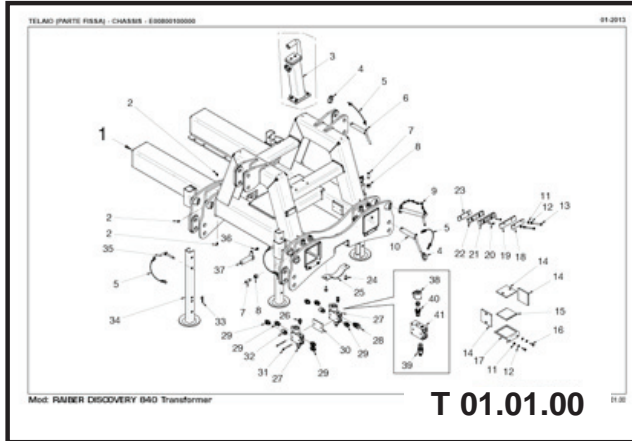
T.08 DECALCOMANIE - DECALS

➤	DECALCOMANIE RAIBER - RAIBER DECALS	T 08.01.00
---	-------------------------------------	-------------------

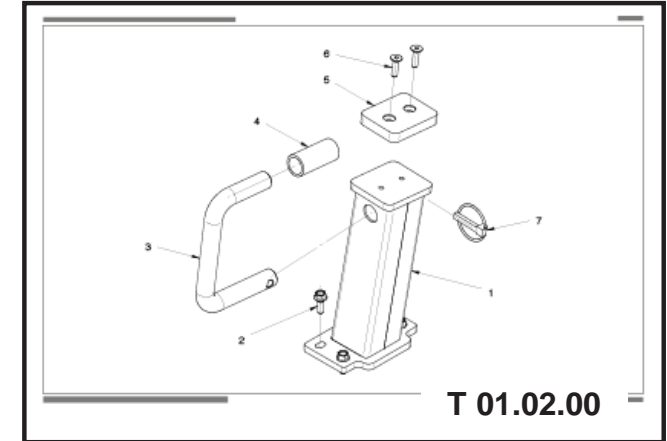
DISTINTI GRUPPI PRINCIPALI
LIST OF MAJOR GROUPS



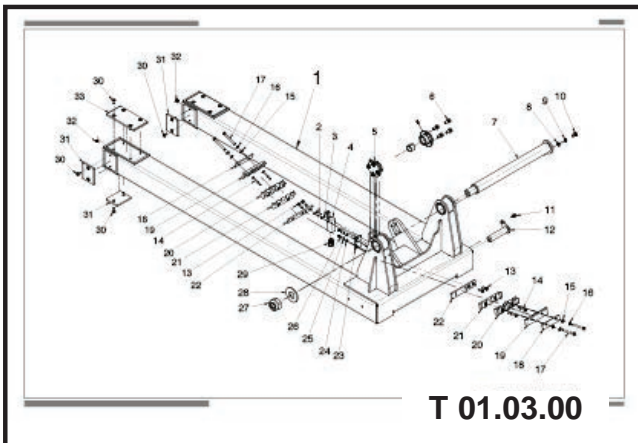
TELAIO (PARTE FISSA)
FIXED CHASSIS ASSY



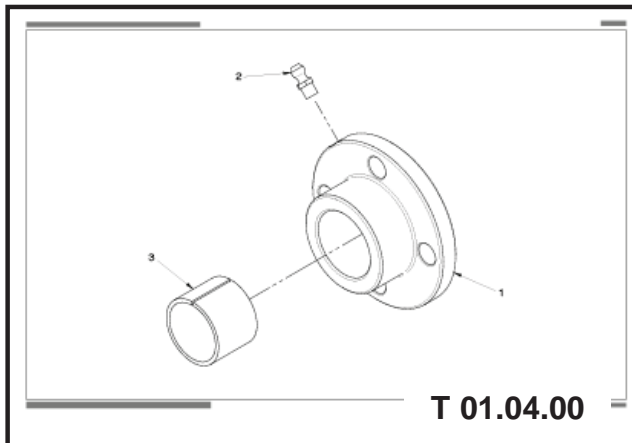
FERMO BRACCIO RAIBER
COMPLETE STOPPER



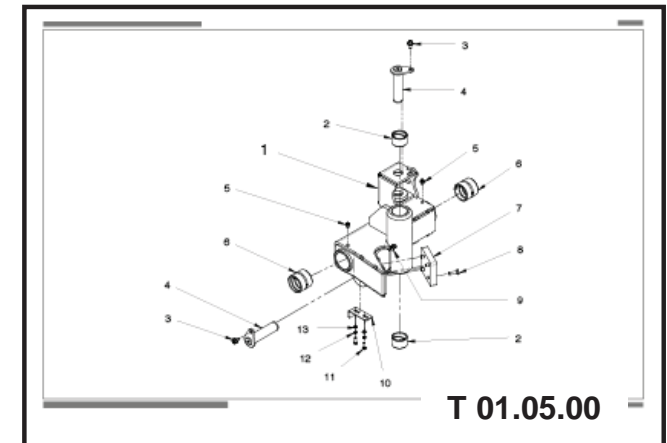
TELAIO SCORREVOLE RAIBER
2 SLIDING CHASSIS ASSY



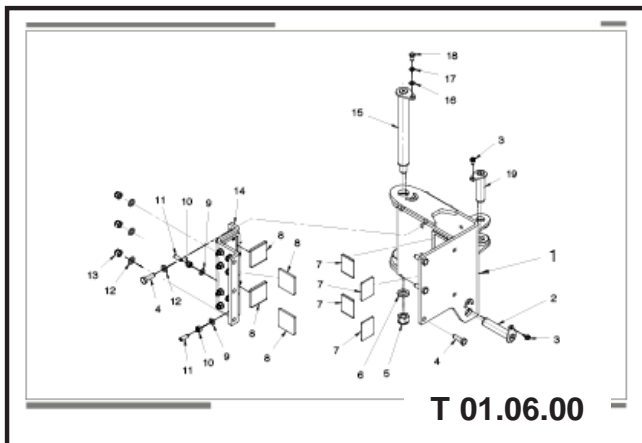
BOCCOLA MONTATA
BUSHING ASSEMBLY



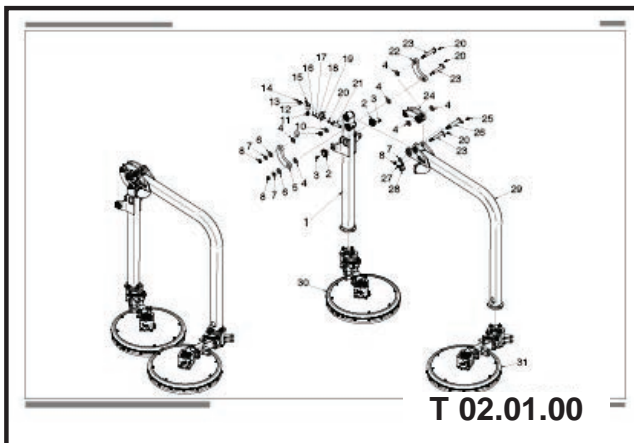
SNODO
JOINT ASSY



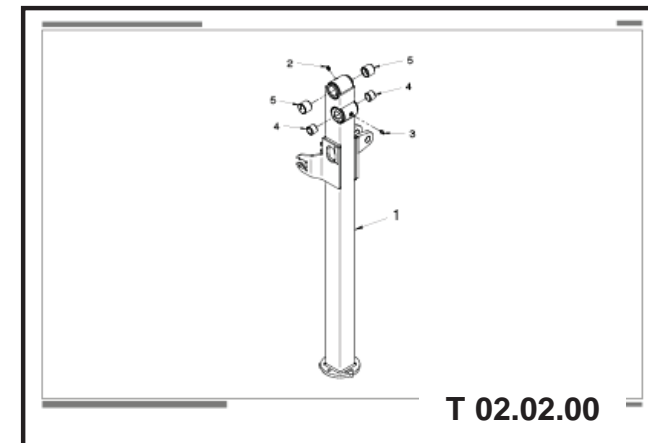
SUPPORTO PARTE MOBILE
SLIDING CHASSIS BRACKET



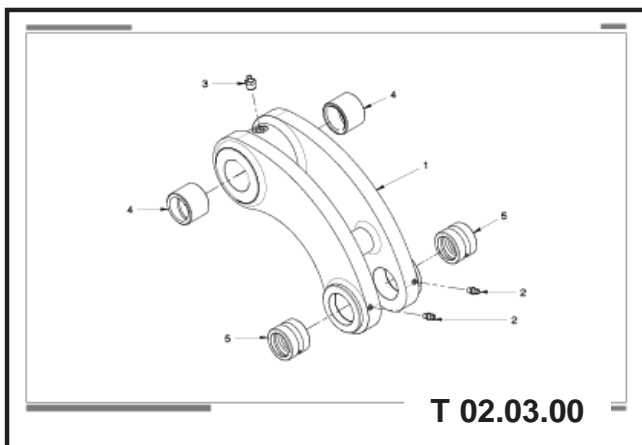
RAIBER
BARRIER MOWER



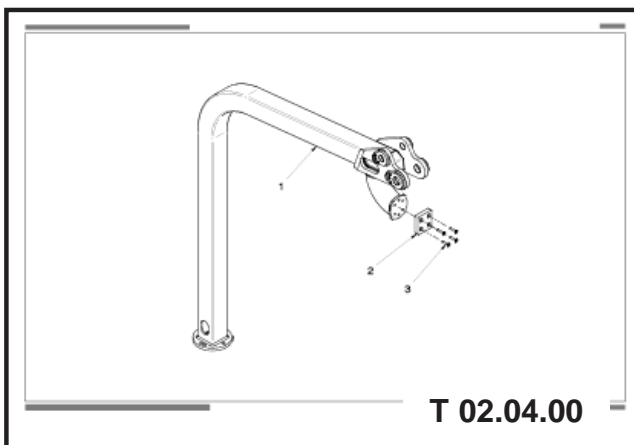
MONTANTE SX
LEFT CHASSIS



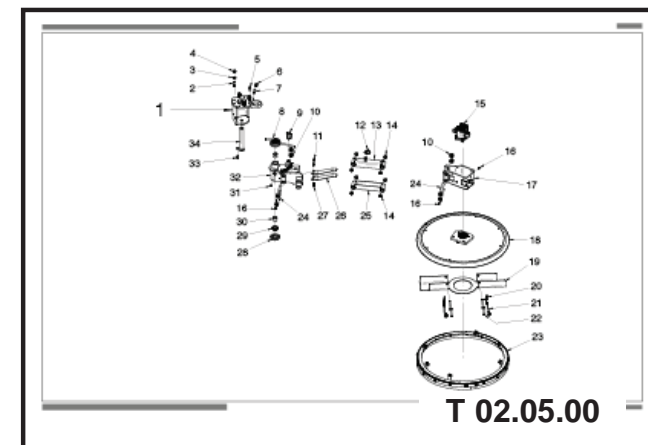
PRECOMPOSTO TIRANTE
ROD



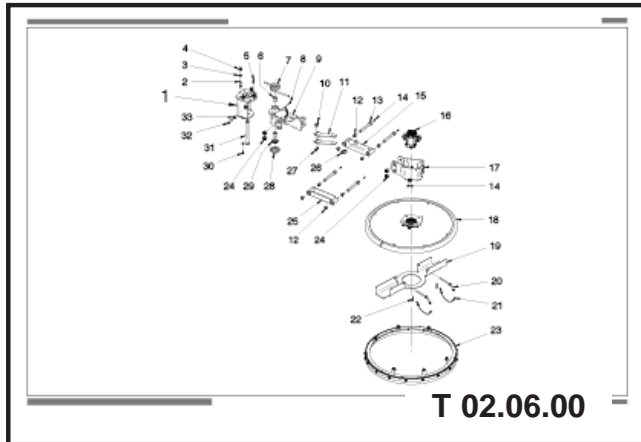
MONTANTE DX
RIGHT CHASSIS



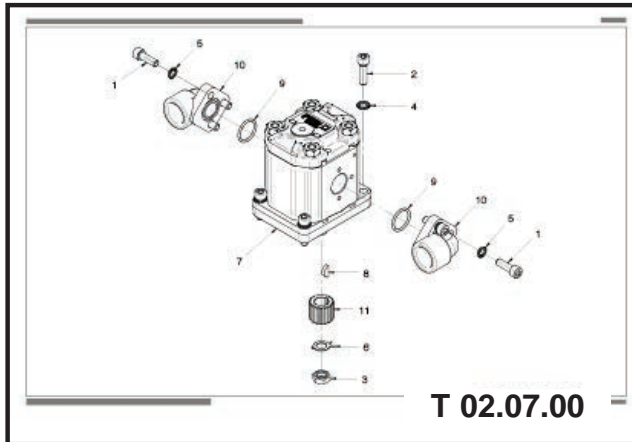
DISCO SX
LEFT PLATE 840



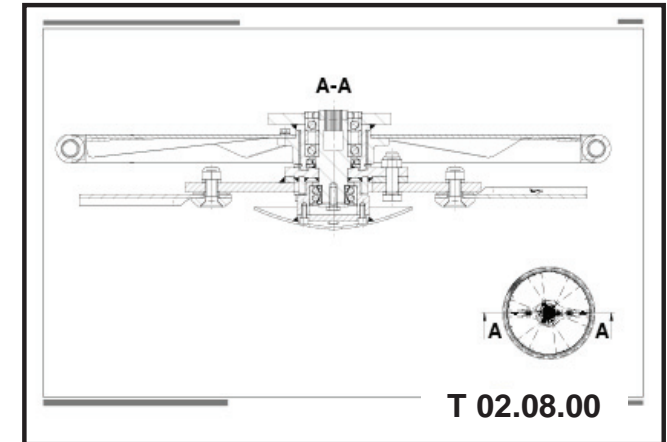
DISCO DX
RIGHT PLATE 840



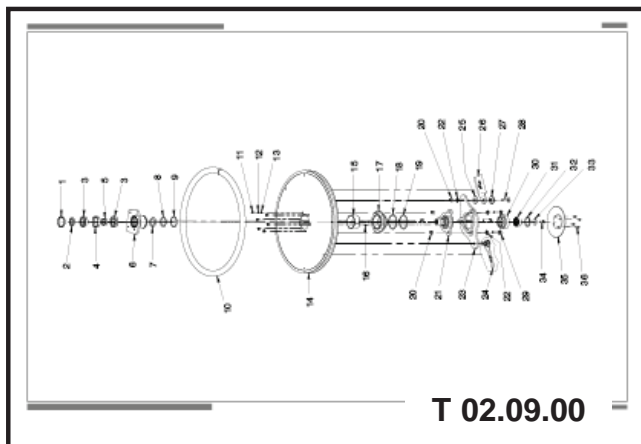
PRECOMPOSTO MOTORE IDRAULICO
HYDRAULIC MOTOR ASSY



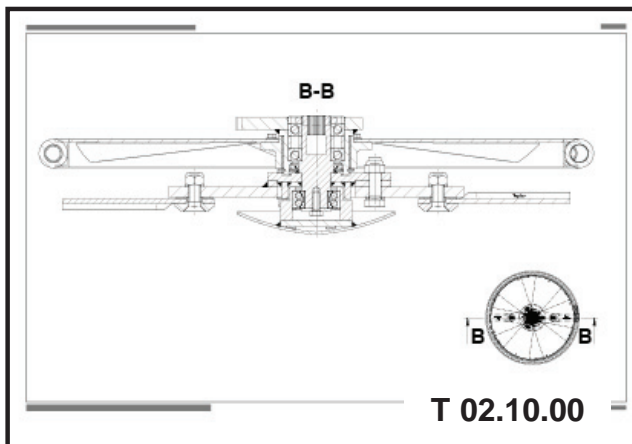
PIATTO SX 840
PLATE 840



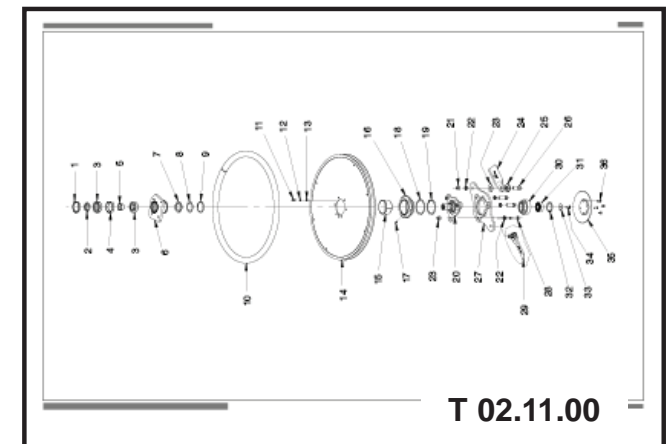
PIATTO SX 840
PLATE 840



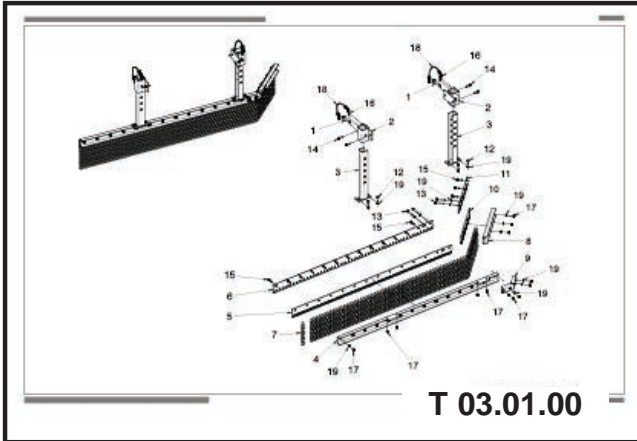
PIATTO DX 840
PLATE 840



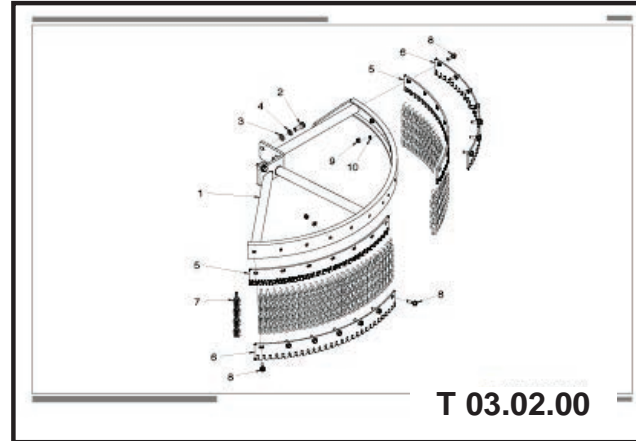
PIATTO DX 840
PLATE 840



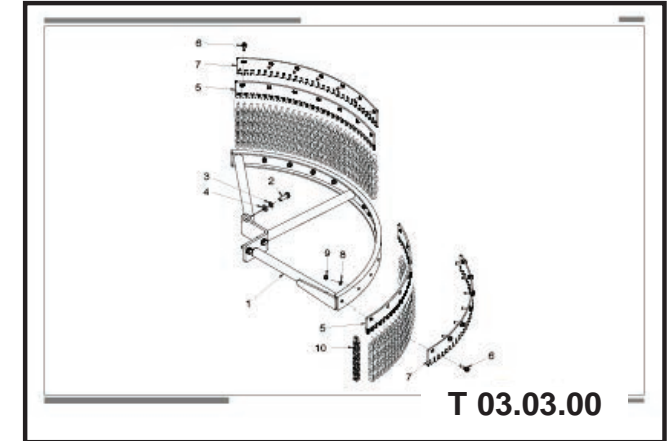
PROTEZIONE RAIBER COMPLETA DI CATENE
BARRIER MOWER PROTECTION



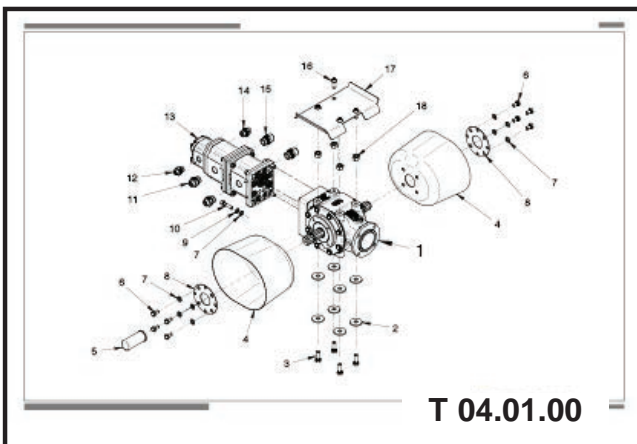
PROTEZIONE COMPLETA DISCO SX
LH COMPLETE DISC PROTECTION



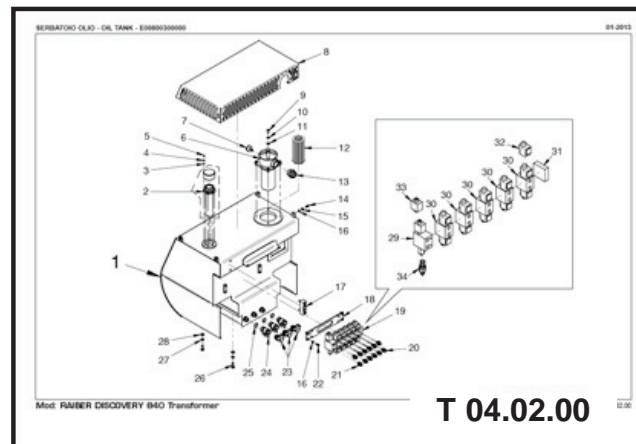
PROTEZIONE COMPLETA DISCO DX
RH COMPLETE DISC PROTECTION



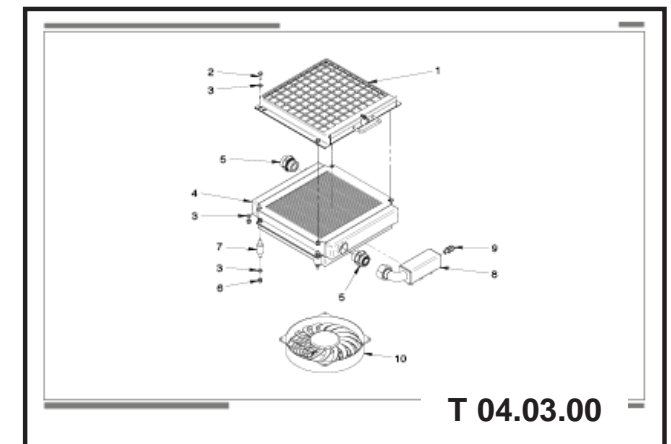
PRECOMPOSTO SCATOLA + GR2
PUMPS ASSY



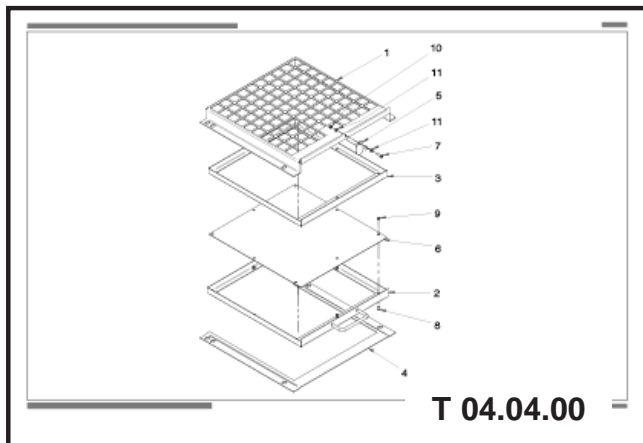
SERBATOIO OLIO COMPLETO
OIL TANK



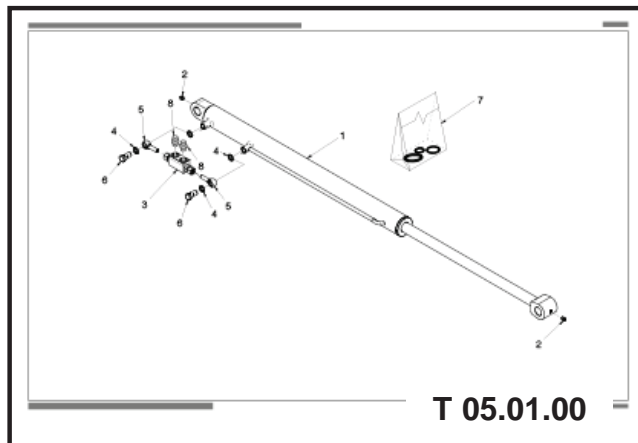
GRUPPO SCAMBIATORE RAIBER
EXCHANGER ASSY



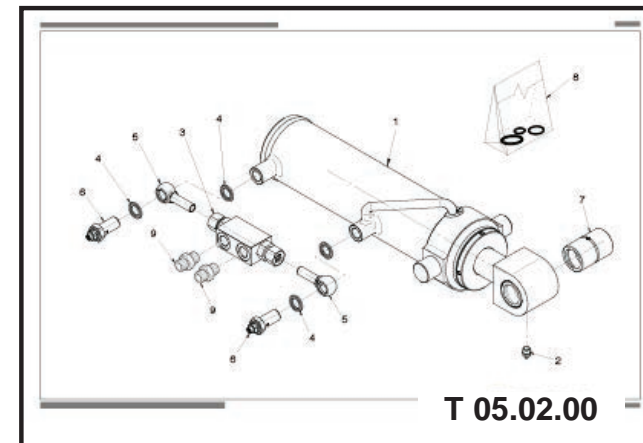
GRIGLIA DI PROTEZIONE
EXCHANGER MESH



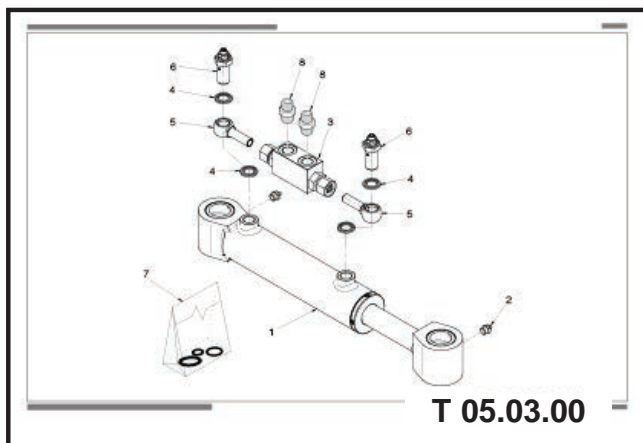
CILINDRO SFILO COMPLETO
EXTENSION CYLINDER ASSY



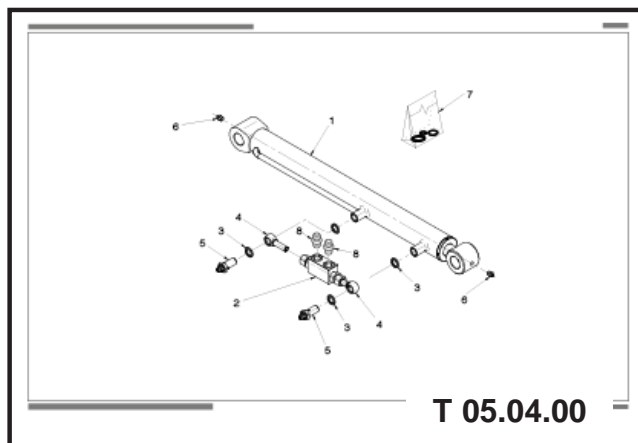
CILINDRO RIBALTAMENTO COMPLETO
OVERTURNING CYLINDER ASSY



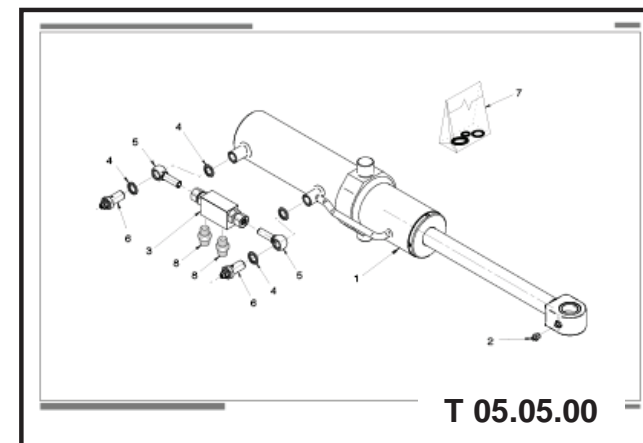
CILINDRO LAVORO COMPLETO
POSITIONING CYLINDER ASSY



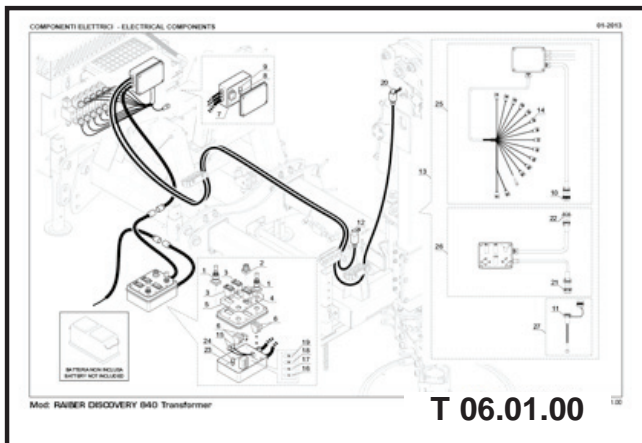
CILINDRO SOLLEVAMENTO COMPLETO
LIFTING CYLINDER ASSY



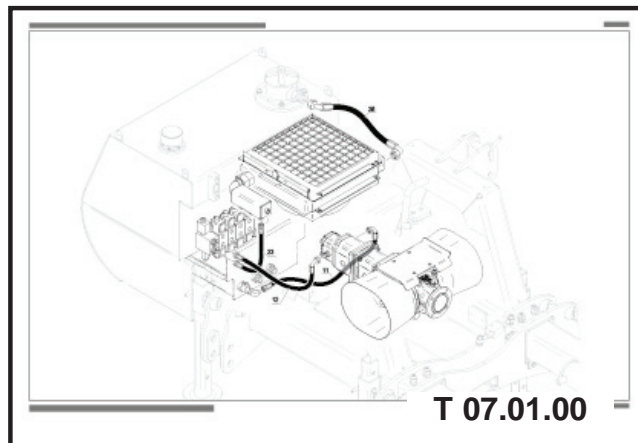
CILINDRO BASCULANTE COMPLETO
OPENING CYLINDER ASSY



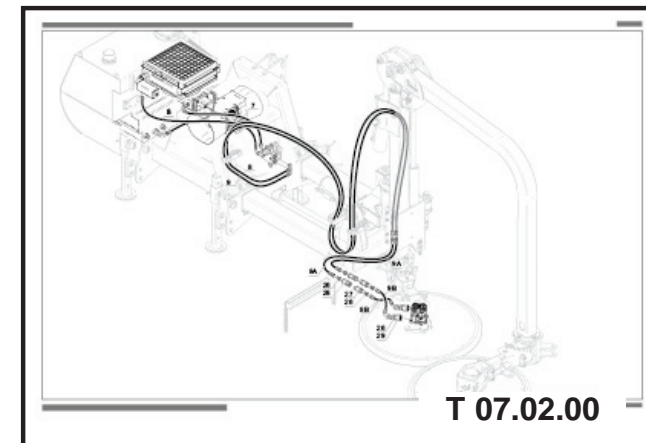
**COMPONENTI ELETTRICI
ELECTRICAL COMPONENTS**



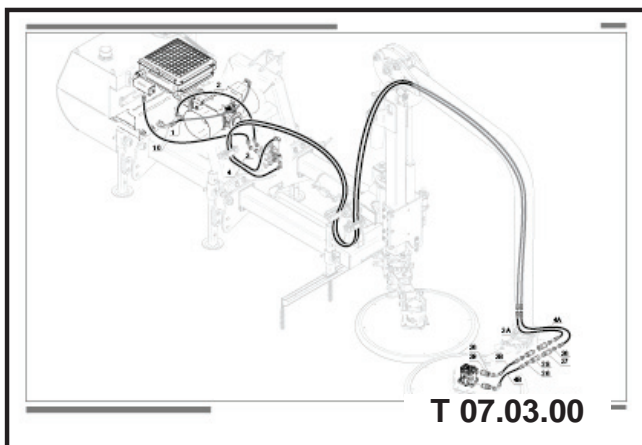
**LINEA MANDATA A DISTRIBUTORE
HYDRAULIC DISTRIBUTOR LINE**



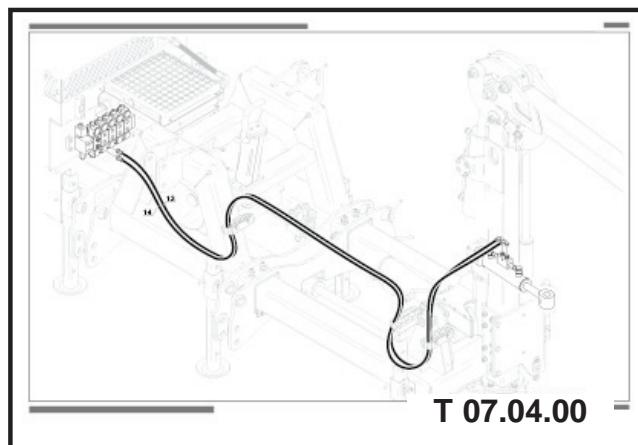
**LINEA IDRAULICA MOTORE RAIBER SINISTRO
HYDRAULIC LEFT MOTOR LINE**



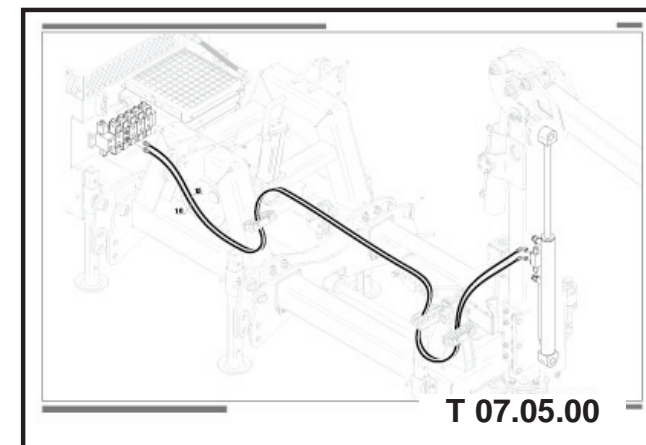
**LINEA IDRAULICA MOTORE RAIBER DESTRO
HYDRAULIC RIGHT MOTOR LINE**



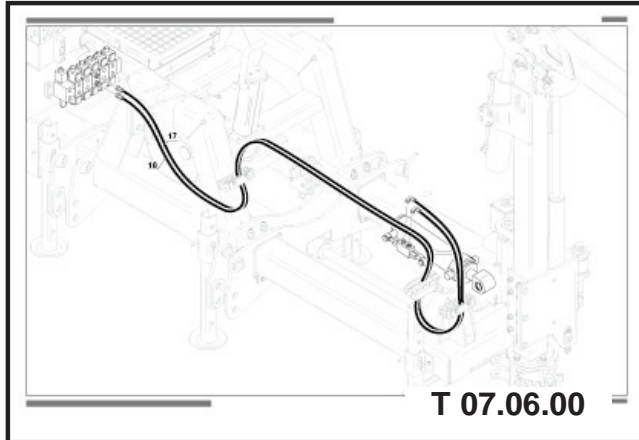
**LINEA IDRAULICA CILINDRO LAVORO
HYDRAULIC POSITIONING CYLINDER LINE**



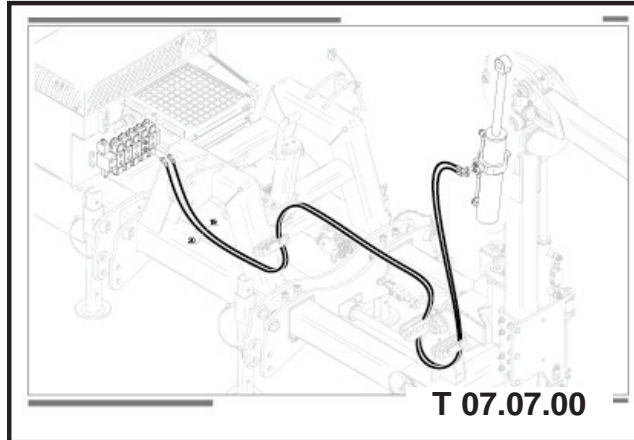
**LINEA IDRAULICA CILINDRO SOLLEVAMENTO
HYDRAULIC LIFTING CYLINDER LINE**



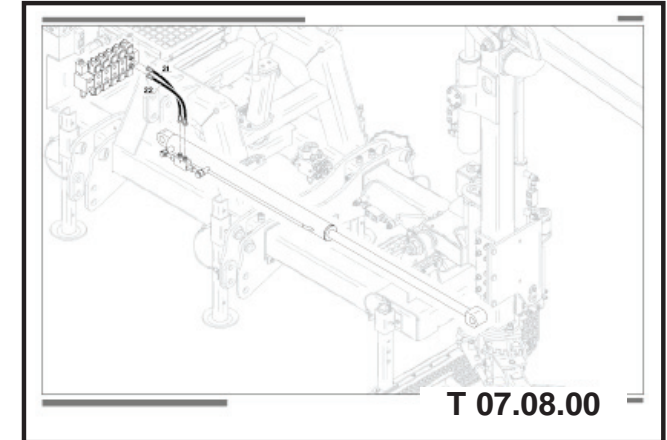
LINEA IDRAULICA CILINDRO RIBALTAMENTO
HYDRAULIC OVERTURNING CYLINDER LINE



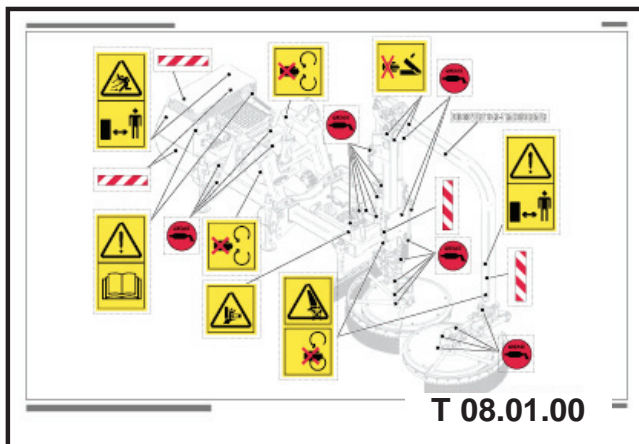
LINEA IDRAULICA APERTURA MONTANTE
HYDRAULIC OPENING CYLINDER LINE

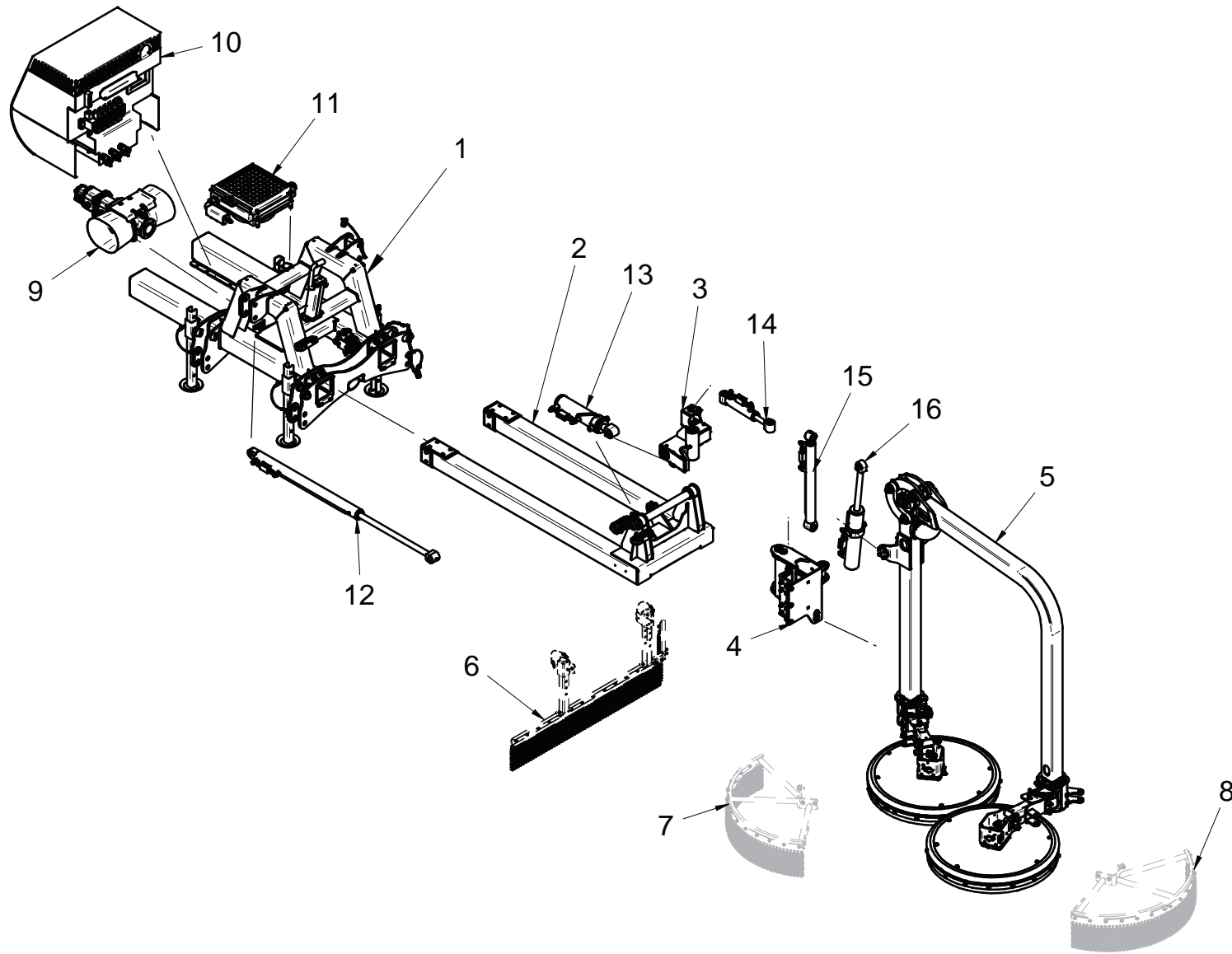


LINEA IDRAULICA CILINDRO SFILO
HYDRAULIC EXTENSION CYLINDER LINE



DECALCOMANIE RAIBER
RAIBER DECALS

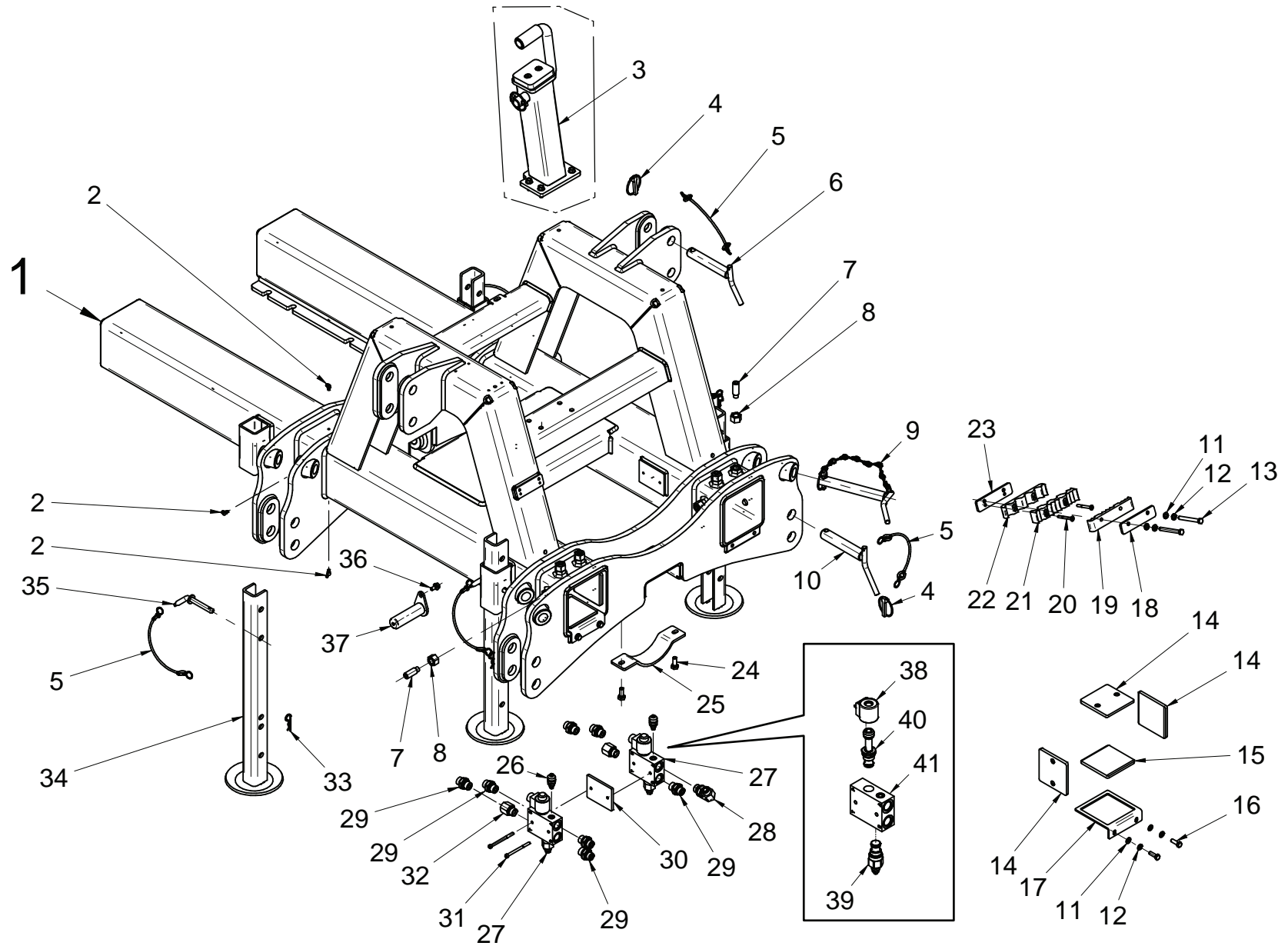




DISTINTA GRUPPI PRINCIPALI - LIST OF MAJOR GROUPS - E00800000000

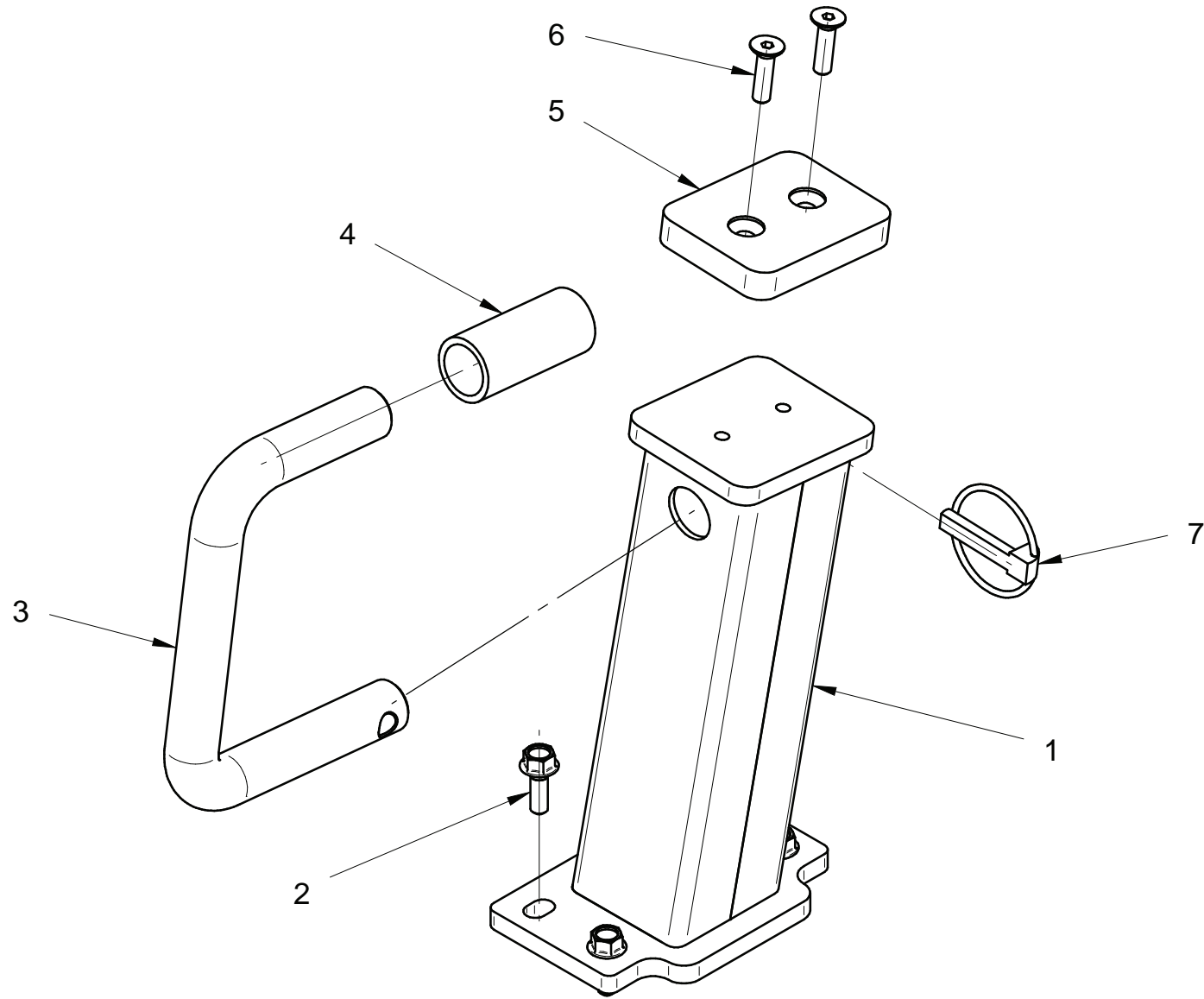
01-2013

POS.	Q.	COD.	DESCRIZIONE	DESCRIPTION	NOTE - NOTES
1	1	E00800100000	TELAIO	FIXED CHASSIS ASSY	T01.01.00
2	1	E00800100100	TELAIO SCORREVOLE RAIBER	SLIDING CHASSIS ASSY	T01.03.00
3	1	E00800100200	SNODO	JOINT ASSY	T01.05.00
4	1	E00801200300	SUPPORTO PARTE MOBILE	SLIDING CHASSIS BRACKET	T01.06.00
5	1	E00801200000	RAIBER	BARRIER MOWER	T02.02.00
6	1	E00800100500	PROTEZIONE RAIBER COMPLETA DI CATENE	BARRIER MOWER PROTECTION W/CHAINS	T03.01.00
7	1	E00801200800	PROTEZIONE COMPLETA DISCO SX	LH COMPLETE CHAINS BRACKET	OPTIONAL - T03.03.00
8	1	E00801201000	PROTEZIONE COMPLETA DISCO DX	RH COMPLETE CHAINS BRACKET	OPTIONAL - T03.02.00
9	1	E00800170100	PRECOMPOSTO SCATOLA + GR2	PUMPS ASSY	T04.01.00
10	1	E00800300000	SERBATOIO OLIO COMPLETO	OIL TANK	T04.02.00
11	1	E00800100600	GRUPPO SCAMBIATORE RAIBER	EXCHANGER ASSY	T04.03.00
12	1	E00802470000	CILINDRO SFILO COMPLETO	EXTENSION CYLINDER	T05.01.00
13	1	E00802470700	CILINDRO RIBALTAMENTO COMPLETO	OVERTURNING CYLINDER ASSY	T05.02.00
14	1	E00802470500	CILINDRO LAVORO COMPLETO	POSITIONING CYLINDER ASSY	T05.03.00
15	1	E00802470400	CILINDRO SOLLEVAMENTO COMPLETO	LIFTING CYLINDER ASSY	T05.04.00
16	1	E00302470000	CILINDRO BASCULANTE COMPLETO	OPENING CYLINDER ASSY	T05.05.00



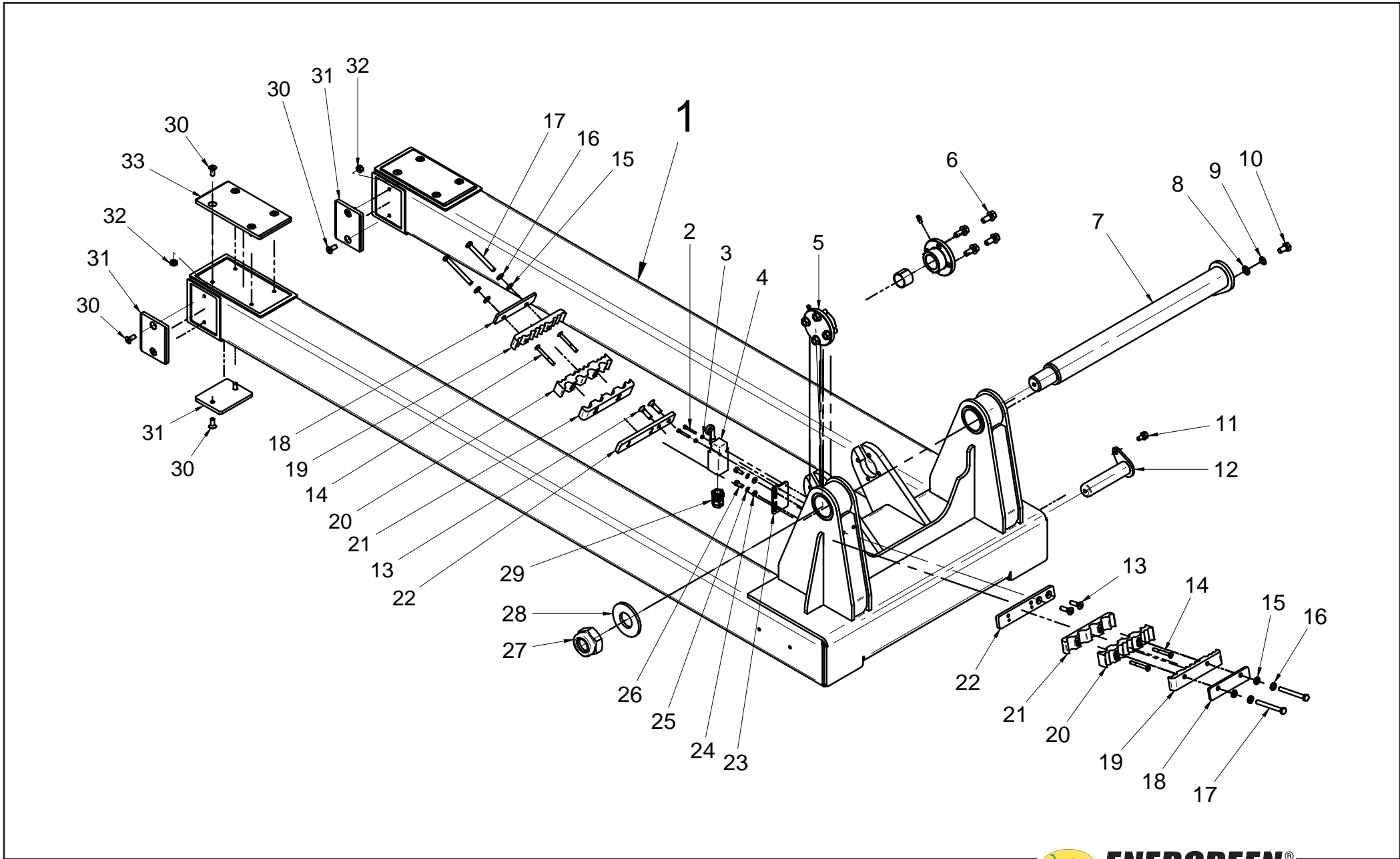
TELAIO (PARTE FISSA) - FIXED CHASSIS ASSY - E00800100000
01-2013

POS.	Q.	COD.	DESCRIZIONE	DESCRIPTION	NOTE - NOTES
1	1	E00800120000	TELAIO CARPENTERIA	CHASSIS	
2	8	E35B41000600	INGRASSATORE 45° M6x1	GREASE NIPPLES 45° M6x1	
3	1	E00800100400	FERMO COMPLETO PER RAIBER	COMPLETE STOPPER	
4	3	E31502010037	SPINA A SCATTO SENZA CATENA Ø 10	PIN	
5	7	E32700050736	TIRANTE IN GOMMA PER SPINE L=240 mm	RUBBER ROD L=240 mm	
6	1	E32001250130	PERNO CON MANIGLIA ø25 L=130	PIVOT	
7	12	E30071416045	VITE ST EI PUNTA CILINDRICA M16x45_12.9	HEXAGON SOCKET HEAD SCREW M16x45_12.9	
8	12	E31020102016	DADO MEDIO PG M16 8G	NUT M16	
9	2	E32001250175	PERNO CON MANIGLIA, SPINA E CATENA ø25	PIVOT	
10	2	E00800124000	PERNO CON MANIGLIA ø28 L=145	PIVOT	
11	6	E33011000M08	RONDELLA PIANA M8	WASHER M8	
12	6	E33041000M08	RONDELLA GROWER Sez. Rett. M8	GROWER WASHER M8	
13	2	E30011208080	VITE TE IF 8.8 M8x80	HEXAGON HEAD SCREW M8x80_8.8	
14	6	E00300130300	PATTINO 100 x 100	PLATE 100 x 100	
15	2	E00800124700	PATTINO 100 x 100 mm PET	PET PLATE 100x100 mm	
16	4	E30011308025	VITE TE IF 10.9 M8x25	HEXAGON HEAD SCREW M8x25_10.9	
17	2	E00800124900	PORTA PATTINO	PLATE FRAME	
18	1	E00800121000	STAFFA PER CAV. PORTA TUBI	CLAMP BRACKET	
19	1	E00800121500	CAVALLOTTO PORTA TUBI	CLAMP	
20	2	E30041306055	VITE TS EI 10.9 M6x55	COUNTERSUNK HEAD SCREW 10.9 M6x55	
21	1	E00800121400	CAVALLOTTO PORTA TUBI	CLAMP	
22	1	E00800121300	CAVALLOTTO PORTA TUBI	CLAMP	
23	1	E00800122900	PIATTO PER CAVALLOTTI PORTATUBI	CLAMP PLATE	
24	2	E30011310025	VITE TE IF 10.9 M10x25	HEXAGON HEAD SCREW M10x25_10.9	
25	1	E00800120700	FASCETTA	CLAMP	
26	2	E629018BSP01	MINIPRESA 1/8" TAPPO METALLO + CATENA	PRESSURE PLUG 1/8"	
27	2	E43AFT900294	BLOCCO AZION. MOTORE RAIBER	DIRECTIONAL CONTROL VALVE	
28	1	E63111201316	GOMITO 90° 1/2" - 13/16"	ADJUSTABLE MALE CONNECTOR 90° 1/2" - 13/16"	
29	7	E60801201316	NIPPLO 1/2" - 13/16	NIPPLE 1/2" - 13/16"	
30	1	E00800121100	PIASTRA FORI Ø6,5	PLATE	
31	2	E30031206080	VITE TC EI 8.8 M6x80	CYLINDRIC HEAD SCREW M6x80_8.8	
32	2	E61912120025	COLONNETTA MF 1/2" H=25mm	MALE-FEMALE UNION 1/2" H=25 mm	
33	4	E31100125056	COPIGLIA A MOLLA Ø2.5	GRIP CLIP Ø 2.5	
34	4	E00800120400	GAMBA	BRACKET	
35	4	E00800120800	SPINA	PIN	
36	1	E30281208016	VITE TE FLANGIATA DIN 6921 - M8x16_8.8	FLANGED HEAD SCREW M8x16_8.8	
37	1	E80413011002	PERNO ø 30 L= 100	PIVOT	
38	1	E43A25125101	BOBINA BLOCCO AZIONAM. MOTORE TRANSFORMER	MOTOR IGNITION COIL	
39	1	E43A31011101	VALV. MAX BLOCCO AZIONAM. MOTORI TRANSFORMER	MOTOR IGNITION VALVE	
40	1	E43A35011112	ELETTROV. BLOCCO AZIONAM. MOTORI TRANSFORMER	MOTOR IGNITION SOLENOID	
41	1	E43A38146338	BLOCCO ALLUM. AZIONAM. MOTORE RAIBER	MOTOR IGNITION BLOCK	



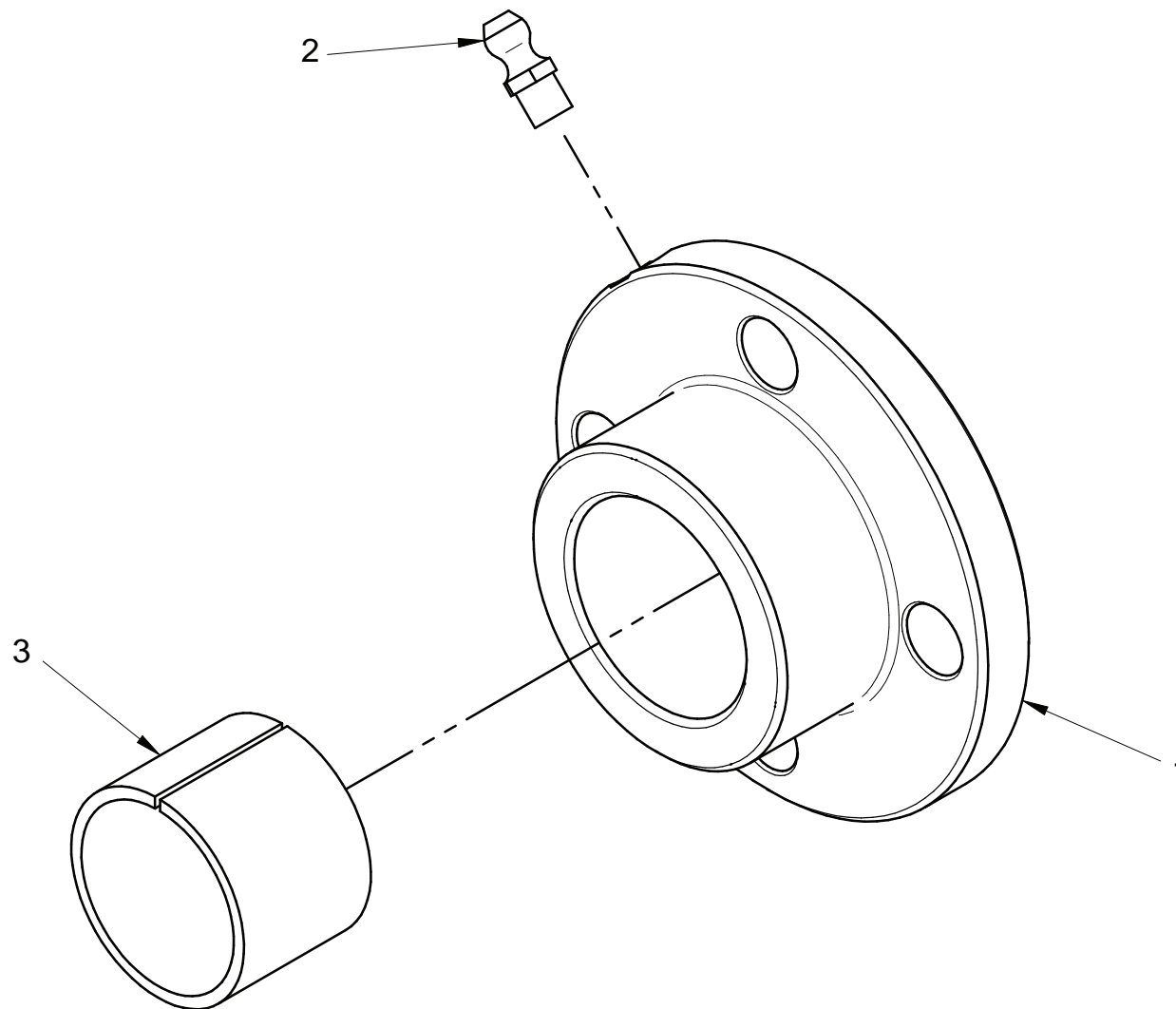
FERMO BRACCIO - COMPLETE STOPPER - E00800100400**01-2013**

POS.	Q.	COD.	DESCRIZIONE	DESCRIPTION	NOTE - NOTES
1	1	E00800122400	SUPPORTO FERMO RAIBER	STOPPER SUPPORT	
2	4	E30281208025	VITE TE FLANGIATA M8x25_8.8	FLANGED HEAD SCREW M8x25_8.8	
3	1	E00800125300	PERNO BLOCCAGGIO BRACCIO RAIBER	BLOCK PIVOT	
4	1	E00800125600	MANICOTTO ANTISTRISCIO	ANTI-GRAZE SLEEVE	
5	1	E00800122500	PATTINO	PLATE	
6	2	E30041308030	VITE TS EI 10.9 M8x30	COUNTERSUNK HEAD SCREW M8x30_8.8	
7	1	E31502010037	SPINA A SCATTO SENZA CATENA Ø 10	PIN	



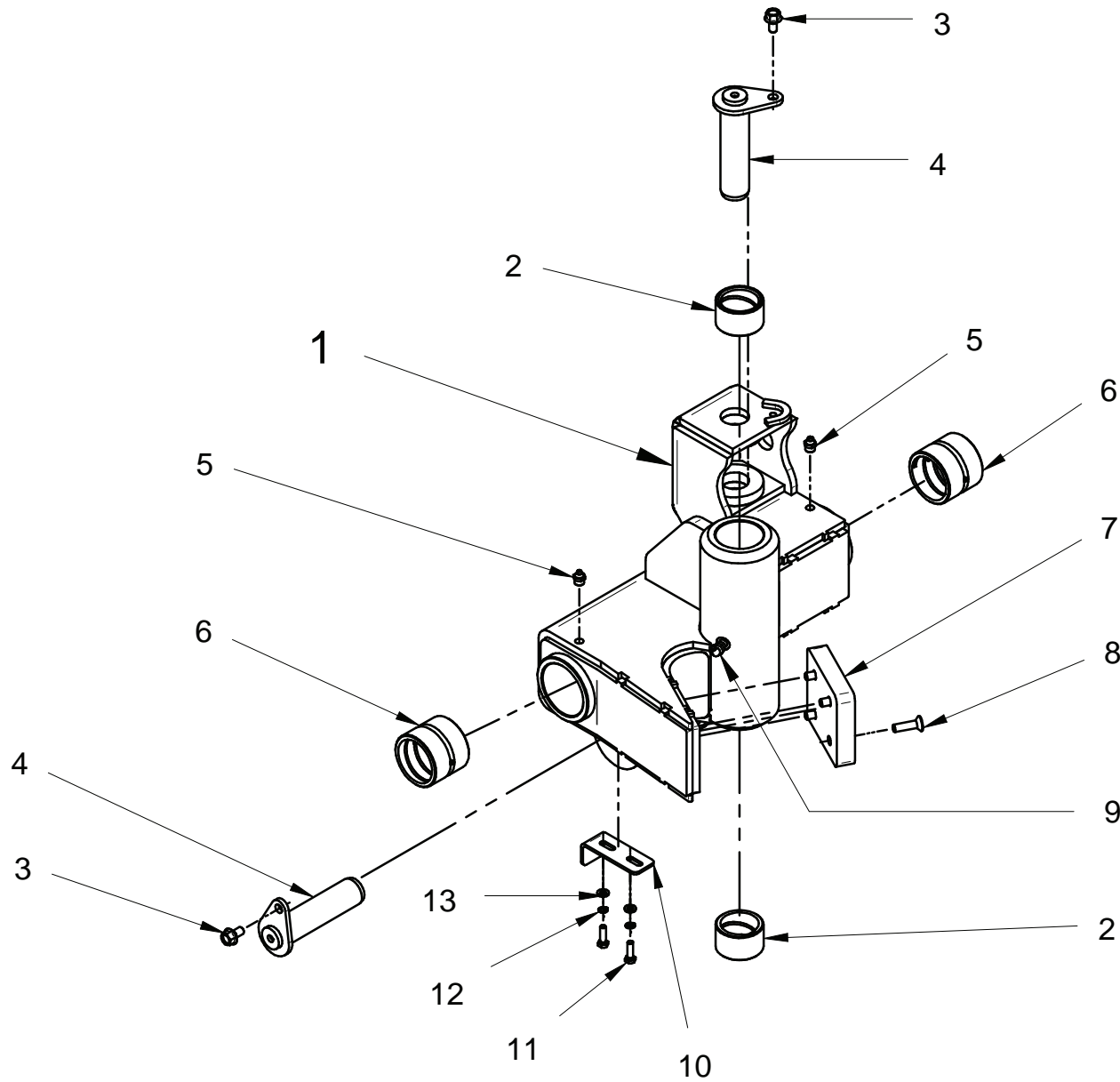
TELAIO SCORREVOLE RAIBER - SLIDING CHASSIS ASSY - E00800100100
01-2013

POS.	Q.	COD.	DESCRIZIONE	DESCRIPTION	NOTE - NOTES
1	1	E00800120200	TELAIO SCORREVOLE	SLIDING CHASSIS	
2	2	E30031204030	VITE TC EI 8.8 M4 x 30	CYLINDRIC HEAD SCREW M4x30_8.8	
3	2	E33031000M04	RONDELLA GROWER SEZ. RETT. M4	WASHER GROWER M4	
4	1	E907ER800100	MICRO ER 800100	MICROSWITCH	
5	2	E00201100700	BOCCOLA MONTATA	BUSHING ASSEMBLY	
6	8	E30281210025	VITE TE FLANGIATA 8.8 M10x25	FLANGED HEAD SCREW M10x25_8.8	
7	1	E80435058802	PERNO Ø50 L=522	PIVOT	
8	1	E33011000M10	RONDELLA PIANA M10	WASHER M10	
9	1	E33031000M10	RONDELLA GROWER M10	GROWER WASHER M10	
10	1	E30011310020	VITE TE IF M10 x 20 _ 10,9	HEXAGON HEAD SCREW IF M10x20_10.9	
11	1	E30281208016	VITE TE FLANGIATA M8x16_8.8	FLANGED HEAD SCREW M8x16_8.8	
12	1	E80413013502	PERNO ø 30 L= 125	PIVOT	
13	4	E30041308030	VITE TS EI 10.9 M8x30	COUNTERSUNK HEAD SCREW 10.9 M8x30	
14	4	E30041306055	VITE TS EI 8.8 M6x55	COUNTERSUNK HEAD SCREW 10.9 M6x55	
15	4	E33011000M08	RONDELLA PIANA M8	WASHER M8	
16	4	E33041000M08	RONDELLA GROWER Sez. Rett. M8	GROWER WASHER M8	
17	4	E30011208080	VITE TE IF 8.8 M8x80	HEXAGON HEAD SCREW M8x80_8.8	
18	2	E00800121000	STAFFA PER CAV. PORTA TUBI	CLAMP BRACKET	
19	2	E00800121500	CAVALLOTTO PORTA TUBI	CLAMP	
20	2	E00800121400	CAVALLOTTO PORTA TUBI	CLAMP	
21	2	E00800121300	CAVALLOTTO PORTA TUBI	CLAMP	
22	2	E00800120900	STAFFA PER CAV. PORTATUBI	CLAMP BRACKET	
23	1	E00801222900	SUPPORTO MICRO	SWITCH BRACKET	
24	2	E33011000M06	RONDELLA PIANA M6	WASHER M6	
25	2	E33041000M06	RONDELLA GROWER SEZ. RETT. M6	GROWER WASHER M6	
26	2	E30031206014	VITE TC EI 8.8 M6 x 14	CYLINDRIC HEAD SCREW M6x14_8.8	
27	1	E31120202036	DADO AUTOBL. I.N. 8G ALTO M36x2	LOCK NUT M36x2	
28	1	E80737800601	RONDELLA	WASHER	
29	1	E918012PG135	PRESSACAPO PG13,5	CABLE GLAND PG 13.5	
30	20	E30041308020	VITE TS EI 10.9 M8x20	COUNTERSUNK HEAD SCREW 10.9 M8x20	
31	6	E00301123400	PATTINO POST. 100x80 MM PET	REAR PLATE 100x80 mm	
32	20	E31110103008	DADO AUTOGRIP M8 DIN 980	AUTOGRIP NUT M8	
33	2	E00300130200	PATTINO SUPERIORE 100x200 MM PET	UPPER PET PLATE 100x200 mm	



BOCCOLA MONTATA - BUSHING ASSEMBLY - E00201100700**01-2013**

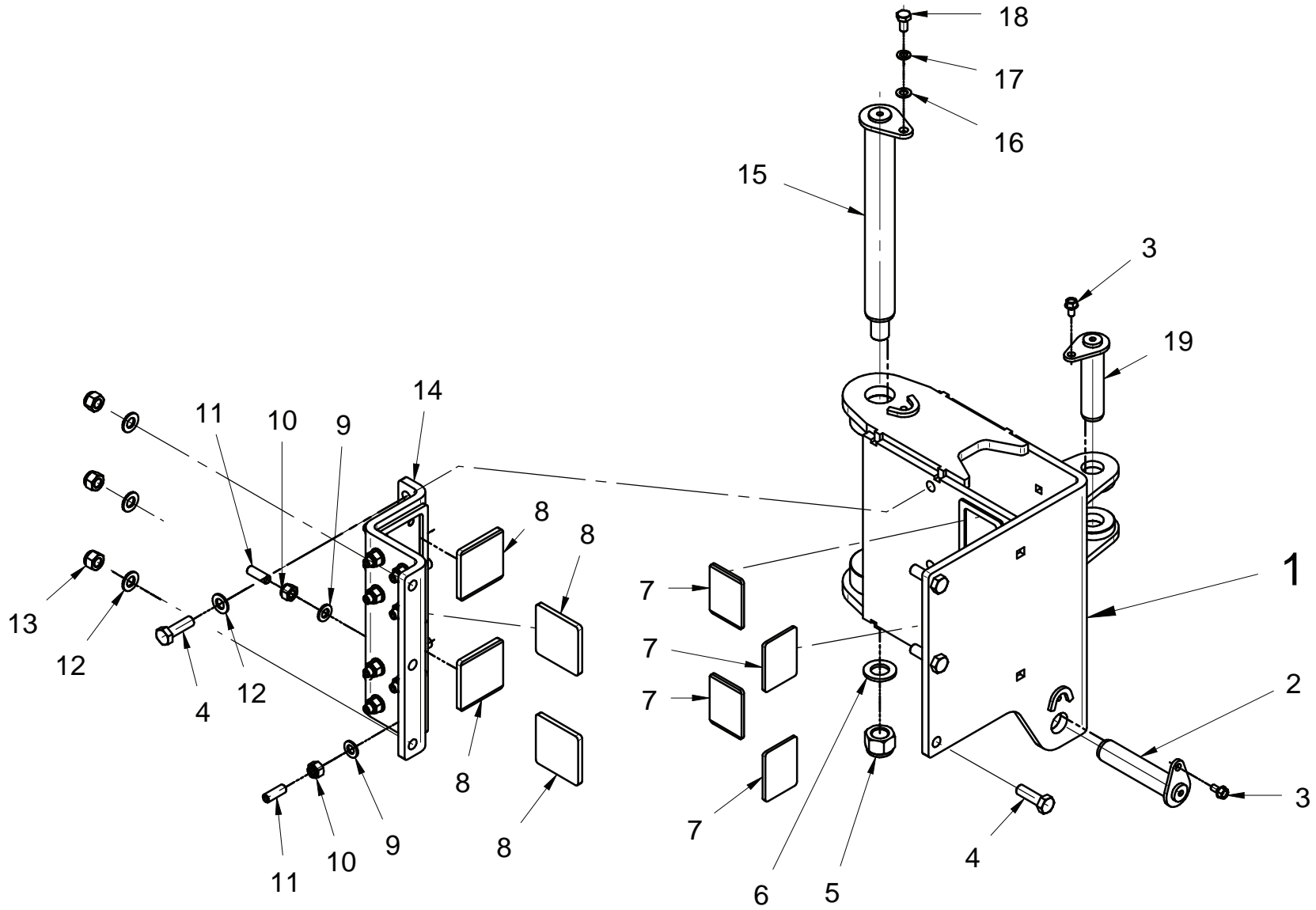
POS.	Q.	COD.	DESCRIZIONE	DESCRIPTION	NOTE - NOTES
1	1	E00201125200	BOCCOLA	BUSHING	
2	1	E35A10601000	INGRASSATORE M6x1 DRITTO	GREASER M6x1	
3	1	E39103003425	CUSCINETTO CILINDRICO	CYLINDRICAL BEARING	



SNODO - JOINT ASSY - E00800100200

01-2013

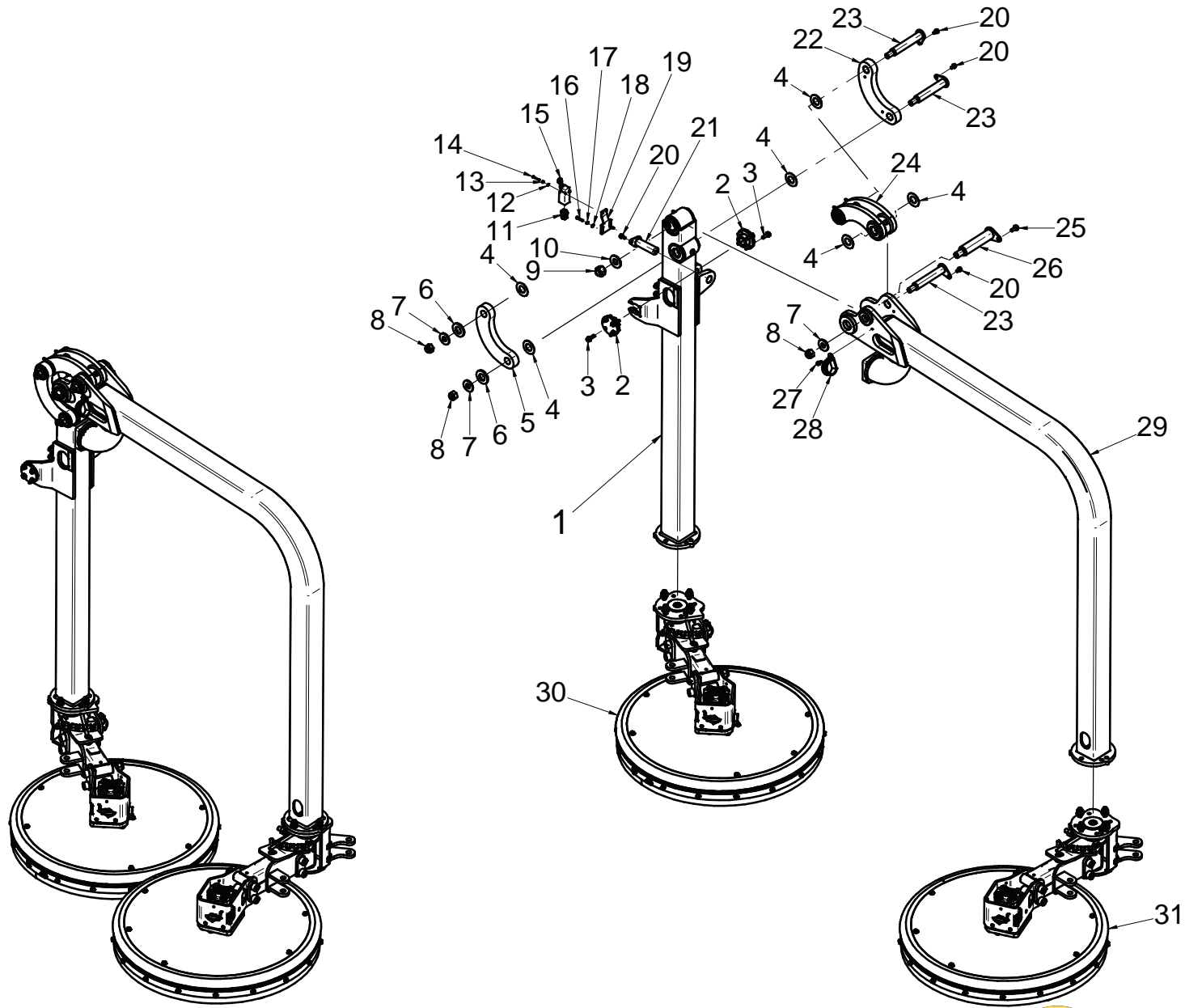
POS.	Q.	COD.	DESCRIZIONE	DESCRIPTION	NOTE - NOTES
1	1	E00800120300	ATTACCO SNODO	JOINT CONNECTION	
2	2	E80105504030	BOCCOLA ØE=50 ØI=40 H=30	BUSHING	
3	2	E30281208016	VITE TE FLANGIATA 8.8 M8x16	FLANGED HEAD SCREW M8x16_8.8	
4	2	E80413012502	PERNO ø 30 L= 115	PIVOT	
5	2	E35A71001000	INGRASSATORE DRITTO M10x1	GREASER M10x1	
6	2	E80115605050	BOCCOLA ØE=60 ØI=50 H=50	BUSHING	
7	1	E00301223800	PATTINO D'APPOGGIO	SUPPORT	
8	4	E30041308030	VITE TS EI 10.9 M8x30	COUNTERSUNK HEAD SCREW M8x30_8.8	
9	1	E35C41001000	INGRAS. 90° M10x1	GREASER 90° M10x1	
10	1	E00801223000	SUPPORTO MICRO	SWITCH BRACKET	
11	2	E30011206020	VITE TE IF M6x20	HEXAGON HEAD SCREW M6x20_8.8	
12	2	E33041000M06	RONDELLA GROWER SEZ. RETT. M6	GROWER WASHER M6	
13	2	E33011000M06	RONDELLA PIANA M6	WASHER M6	



SUPPORTO PARTE MOBILE - SLIDING CHASSIS BRACKET - E00801200300

01-2013

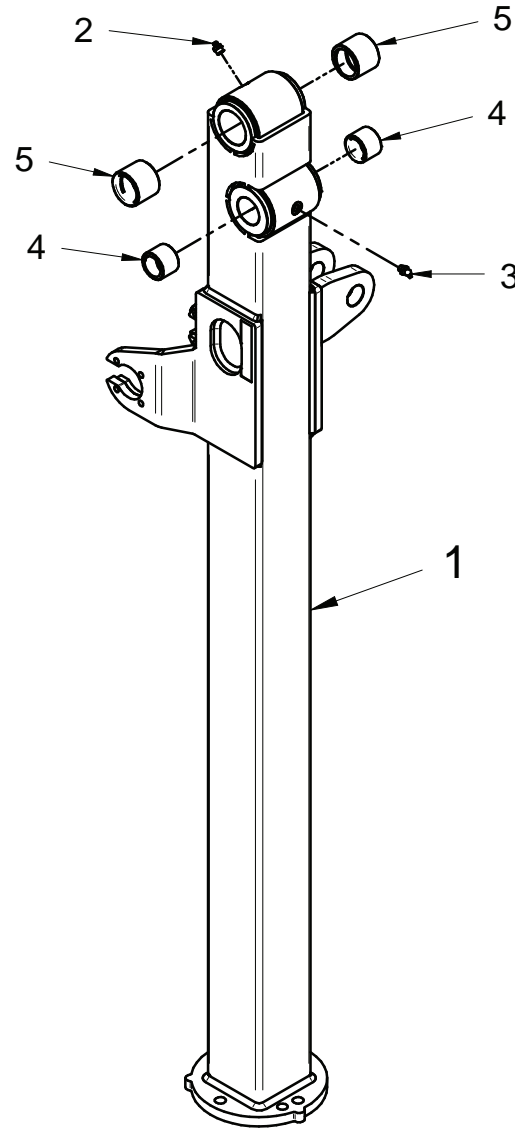
POS.	Q.	COD.	DESCRIZIONE	DESCRIPTION	NOTE - NOTES
1	1	E00801220200	SUPPORTO PATTINI E MONTANTI	PLATES AND CHASSIS BRACKET	
2	1	E80413014502	PERNO \varnothing 30 L= 135	PIVOT	
3	2	E30281208016	VITE TE FLANGIATA 8.8 M8x16	FLANGED HEAD SCREW M8x16_8.8	
4	6	E30012314045	VITE TE 10.9 M14x1,5x45	HEXAGON HEAD SCREW M14x1.5x45_10.9	
5	1	E31130201024	DADO AUTOBL. I.N. 6S BASSO M24x2	LOCK NUT M24x2	
6	1	E80725550501	RONDELLA \varnothing i=25 \varnothing e=55 sp.=5	WASHER	
7	4	E00301223000	PATTINO PET	PET PLATE	
8	4	E00301222900	PATTINO IN OTTONE 80x80 MM	PLATE	
9	16	E33011000M12	RONDELLA PIANA M12	WASHER M12	
10	16	E31120102012	DADO AUTOBL. I.N. 8G ALTO M12	LOCK NUT M12	
11	16	E30061412035	VITE STEI PUNTA PIANA M12x35	HEADLESS SCREW M12x35	
12	6	E33011000M14	RONDELLA PIANA M14	WASHER M14	
13	3	E31120202014	DADO AUTOBL. I.N. 8G ALTO M14x1.5	LOCK NUT M14x1.5_8.8	
14	1	E00801220500	SUPPORTO PATTINI ESTERNO	EXTERNAL PLATE BRACKET	
15	1	E80434036302	PERNO \varnothing 40 L= 318	PIVOT	
16	1	E33011000M10	RONDELLA PIANA M10	WASHER M10	
17	1	E33041000M10	RONDELLA GROWER SEZ. RETT. M10	RECTANGULAR GROWER WASHER M10	
18	1	E30011310020	VITE TE IF 10.9 M10 x 20	HEXAGON HEAD SCREW IF M10x20_10.9	
19	1	E80413012502	PERNO \varnothing 30 L= 115	PIVOT	



RAIBER - BARRIER MOWER - E00801200000

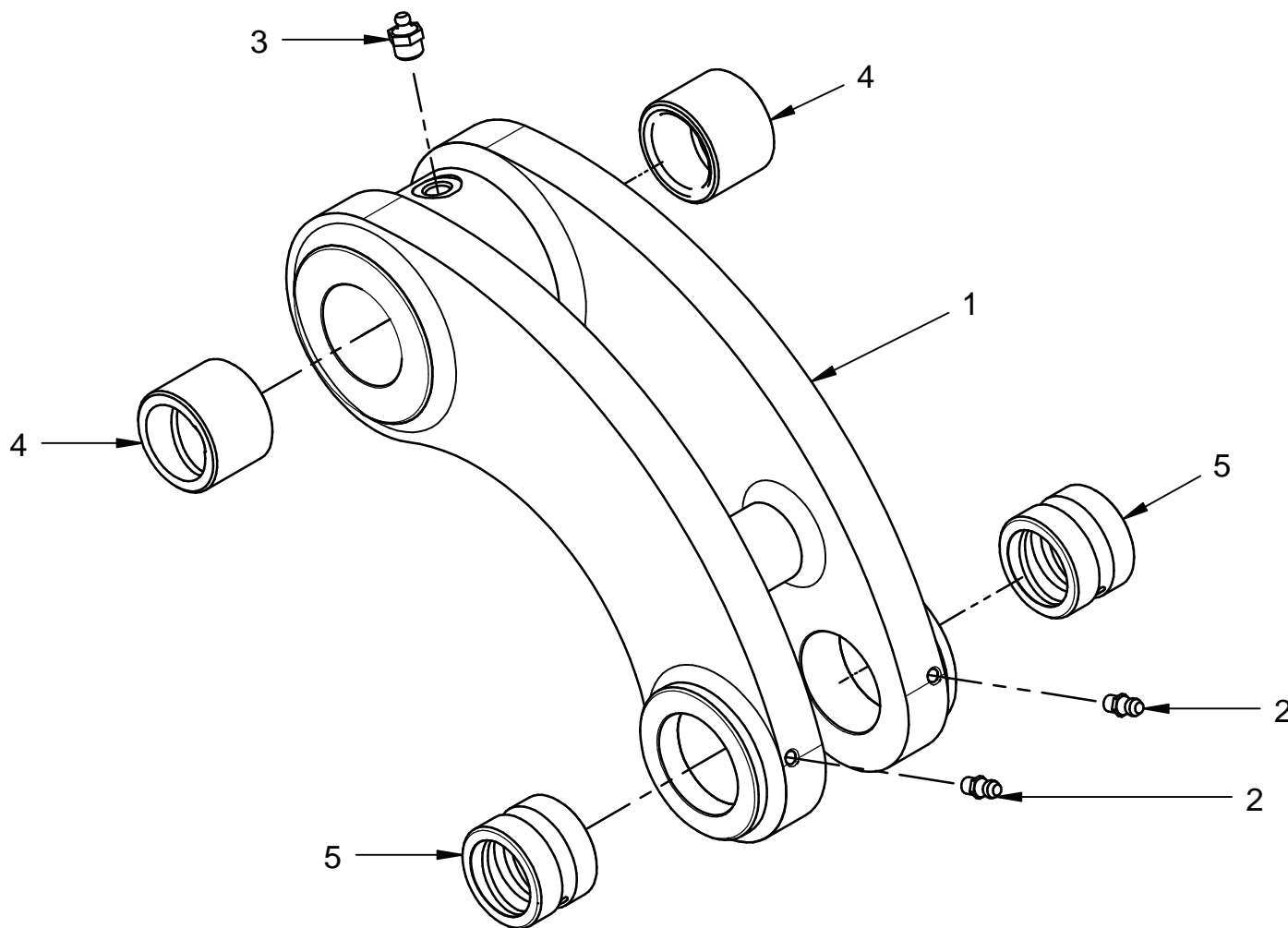
09-2012

POS.	Q.	COD.	DESCRIZIONE	DESCRIPTION	NOTE - NOTES
1	1	E00801200200	MONTANTE SX	LEFT CHASSIS	
2	2	E00201100700	BOCCOLA MONTATA	BUSHING ASSEMBLY	
3	8	E30281210030	VITE TE FLANGIATA 8.8 M10x30	FLANGED HEAD SCREW 8.8 M10x30	
4	6	E00801224300	SPESSORE	WASHER	
5	1	E00201120901	LEVA SX	LEFT CONTROL BRACKET	
6	2	E00801222400	RONDELLA ϕ i=31 ϕ e=60 SP.=6	WASHER	
7	3	E80721500501	RONDELLA	WASHER	
8	3	E31120102020	DADO AUTOBL. I.N. 8G M20 ALTO	LOCK NUT M20	
9	1	E31120201024	DADO AUTOBL. I.N. 6S ALTO M24x2	LOCK NUT M24x2	
10	1	E80725550501	RONDELLA ϕ 25 ϕ E55 SP.5	WASHER	
11	1	E918012PG135	PRESSACAPO PG13,5	CABLE GLAND PG 13.5	
12	2	E33011000M04	RONDELLA PIANA M4	WASHER M4	
13	2	E33031000M04	RONDELLA GROWER SEZ. RETT. M4	WASHER GROWER M4	
14	2	E30031204030	VITE TC EI 8.8 M4 x 30	CYLINDRIC HEAD SCREW M4x30_8.8	
15	1	E907ER800101	MICRO ER800101	MICROSWITCH	
16	2	E30031206025	VITE TC EI 8.8 M6 x 25	CYLINDRIC HEAD SCREW M6x25_8.8	
17	2	E33041000M06	RONDELLA GROWER SEZ. RETT. M6	GROWER WASHER M6	
18	2	E33011000M06	RONDELLA PIANA M6	WASHER M6	
19	1	E00801224900	SUPPORTO MICRO	RELAY BRACKET	
20	4	E30281208016	VITE TE FLANGIATA 8.8 M8x16	FLANGED HEAD SCREW M8x16_8.8	
21	1	E80413011002	PERNO ϕ 30 L= 100	PIVOT	
22	1	E00201121000	LEVA DX	RH CONTROL BRACKET	
23	3	E80433020502	PERNO ϕ 30 L=168	PIVOT	
24	1	E00301200700	PRECOMPOSTO TIRANTE	ROD	
25	1	E30281210025	VITE TE FLANGIATA 8.8 M10x25	FLANGED HEAD SCREW M10x25_8.8	
26	1	E80434020902	PERNO ϕ 40 L=170	PIVOT	
27	1	E30281206016	VITE TE FLANGIATA 8.8 M6x16	FLANGED HEAD SCREW M6x16_8.8	
28	1	E31431000050	FASCETTA GOMMATA ϕ 50	RUBBER CLIP ϕ 50	
29	1	E00801200100	MONTANTE DX	RIGHT CHASSIS	
30	1	E00801270100	DISCO SX	LH PLATE 840	
31	1	E00801270200	DISCO DX	RH PLATE 840	



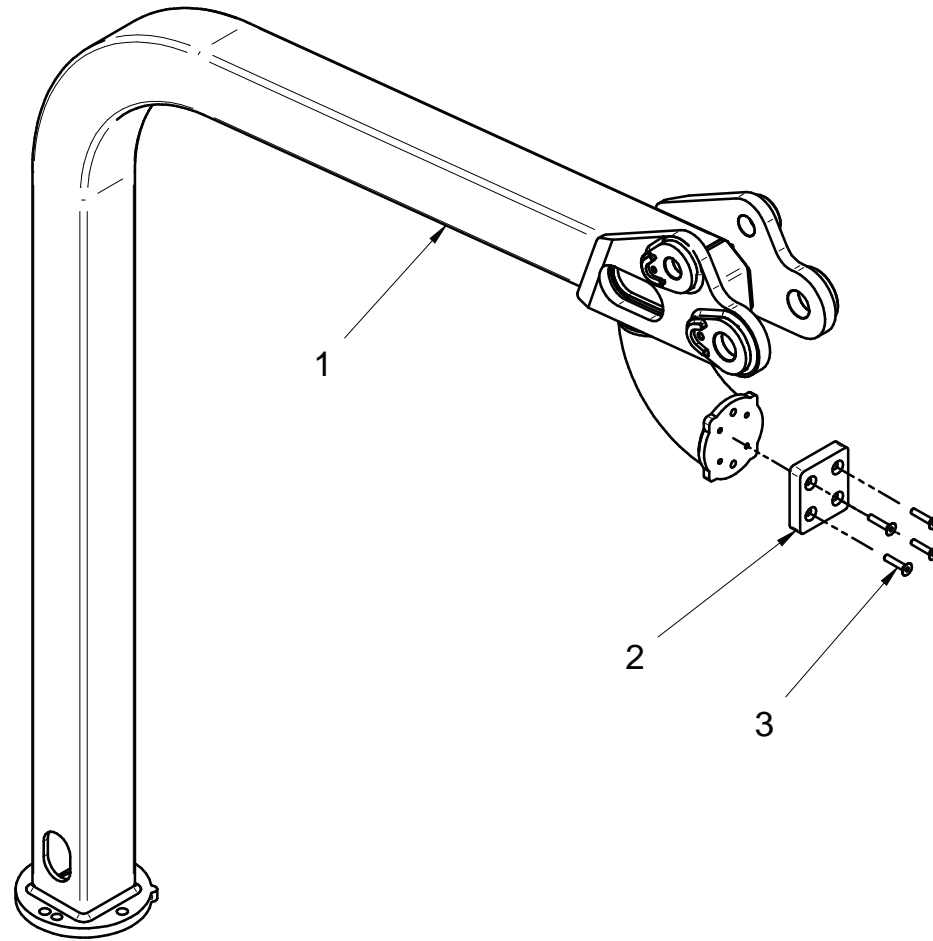
MONTANTE SX - LEFT CHASSIS - E00801200200**01-2013**

POS.	Q.	COD.	DESCRIZIONE	DESCRIPTION	NOTE - NOTES
1	1	E00801220100	MONTANTE SX	LEFT CHASSIS	
2	1	E35A71001000	INGRASSATORE DRITTO M10x1	GREASER M10x1	
3	1	E35B41001000	INGRASSATORE 45° M10x1	GREASE NIPPLES 45° M10x1	
4	2	E80105403030	BOCCOLA ø E.40-ø I .30- H=30	BUSHING ØE 40- ØI 30- H=30	
5	2	E80105504040	BOCCOLA ø E.50-ø I.40- H=40	BUSHING ØE 50- ØI 40- H=40	



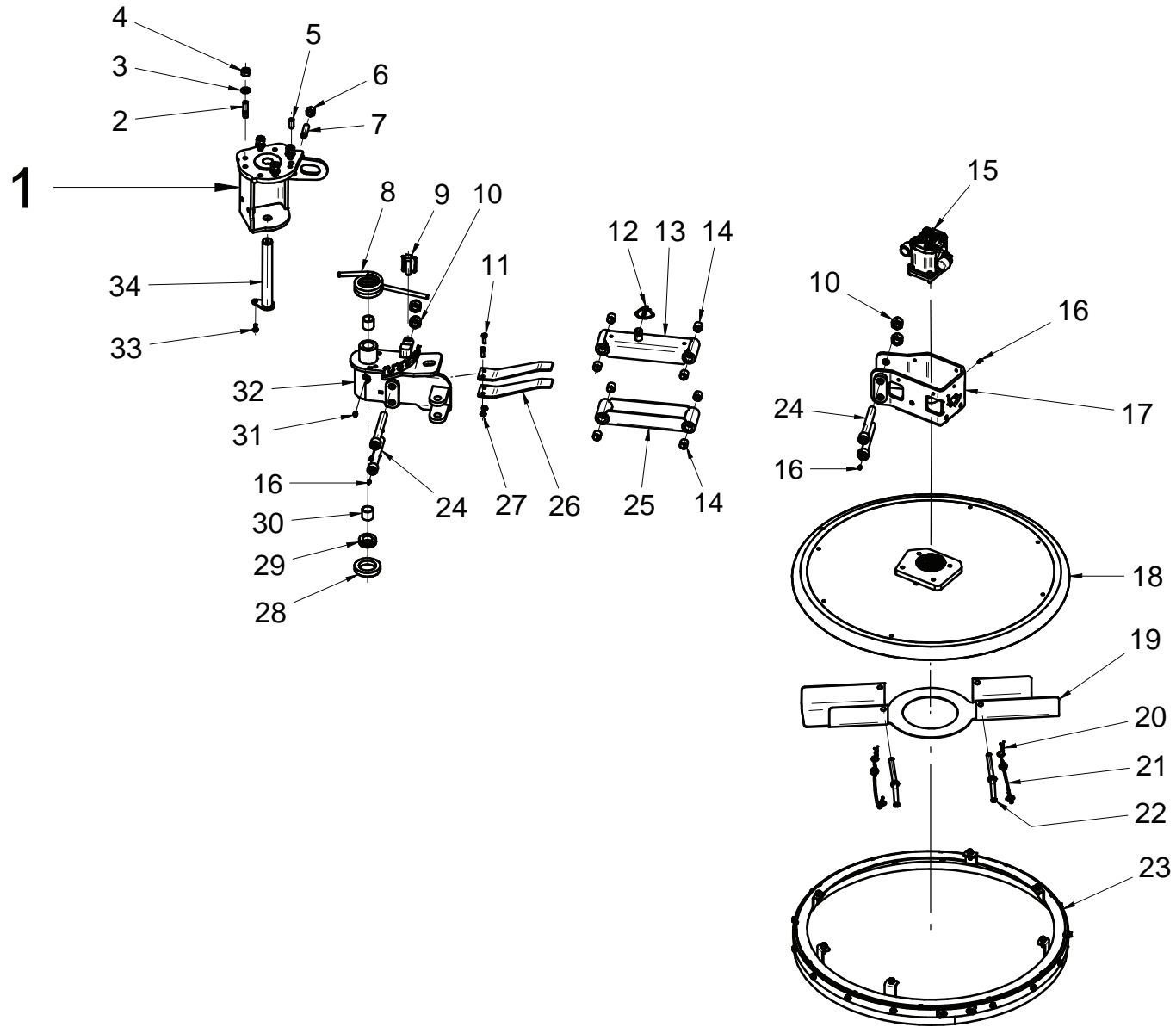
PRECOMPOSTO TIRANTE - ROD - E00301200700**01-2013**

POS.	Q.	COD.	DESCRIZIONE	DESCRIPTION	NOTE - NOTES
1	1	E00301220700	TIRANTE	ROD	
2	2	E35A10601000	INGRASSATORE M6x1	GREASER M6x1	
3	1	E35A71001000	INGRASSATORE DRITTO M10x1	GREASER M10x1	
4	2	E80105403030	BOCCOLA Ø E.40-Ø I.30- H=30	BUSHING ØE 40- ØI 30- H=30	
5	2	E80115403030	BOCCOLA Ø E.40- ØI 30- H=30 GFR-E	BUSHING GFR-E ØE 40- ØI 30- H=30	



MONTANTE DX - RIGHT CHASSIS - E00801200100**01-2013**

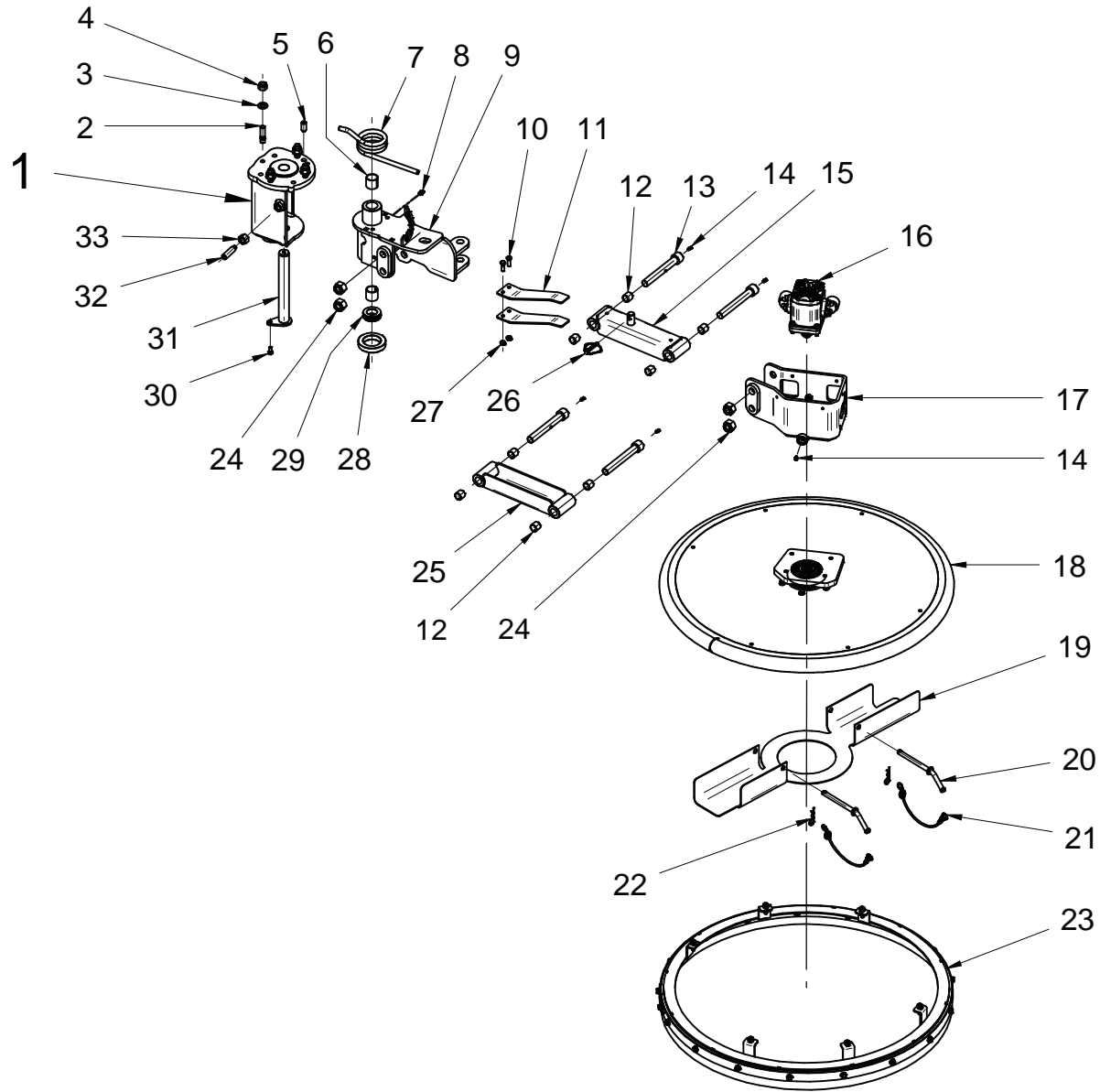
POS.	Q.	COD.	DESCRIZIONE	DESCRIPTION	NOTE - NOTES
1	1	E00801220000	MONTANTE DX	RIGHT CHASSIS	
2	1	E00301223800	PATTINO D'APPOGGIO	SUPPORT	
3	4	E30041308040	VITE TS EI 10.9 M8x40	COUNTERSUNK HEAD SCREW M8x40_10.9	



DISCO SX - LEFT PLATE 840 - E00801270100

01-2013

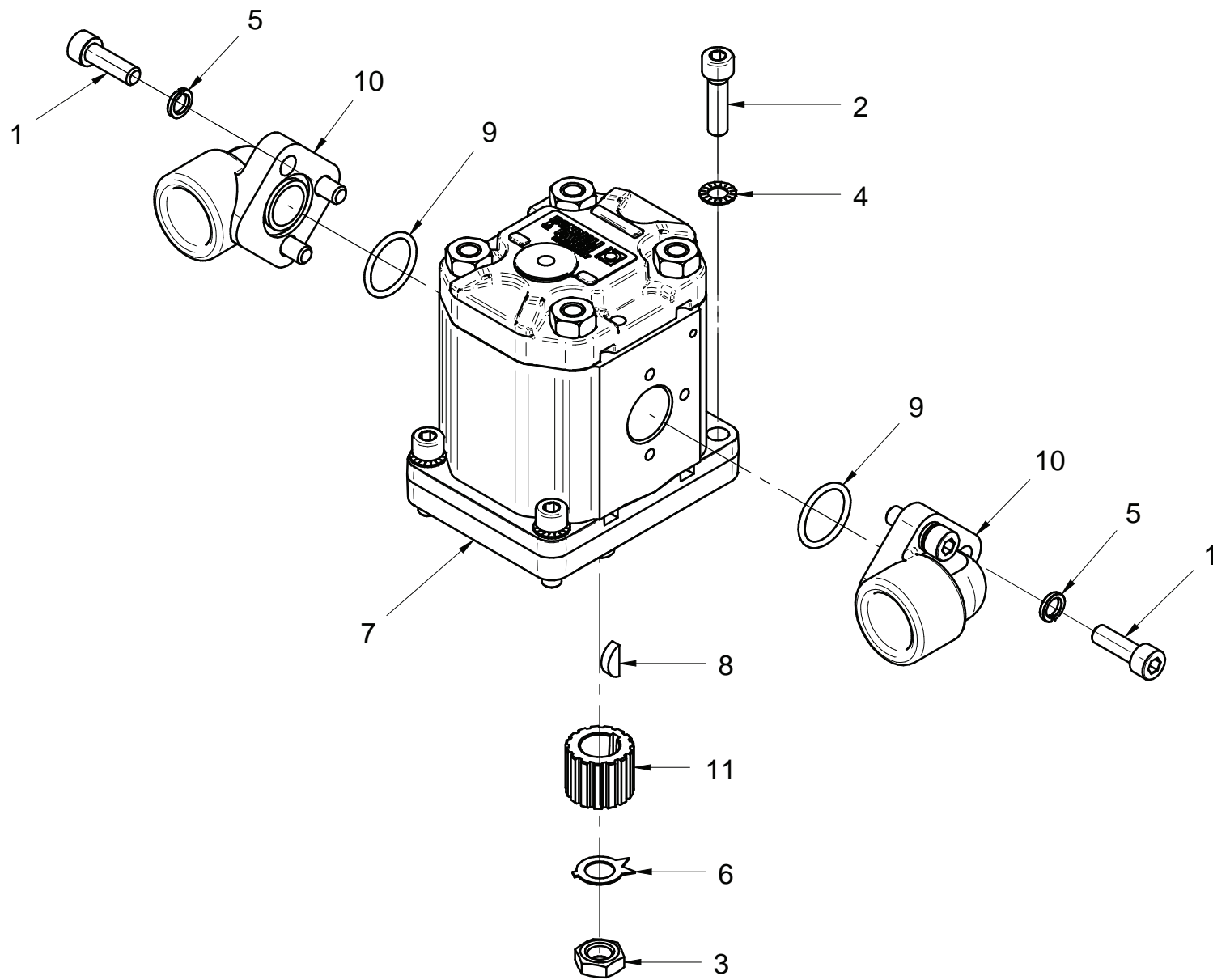
POS.	Q.	COD.	DESCRIZIONE	DESCRIPTION	NOTE - NOTES
1	1	E00801225400	ATTACCO SNODO SENZA ORECCHIE	LEFT DISC CONNECTION	
2	4	E30102214040	PRIGIONIERO 8.8 M14x1,5x40 ZINCATO	STUD BOLT 8.8 M14x1.5x40	
3	4	E33011000M14	RONDELLA PIANA M14	WASHER M14	
4	4	E31120202014	DADO AUTOBL. I.N. 8G ALTO M14x1.5	LOCK NUT M14x1.5_8.8	
5	1	E30041214030	SPINA IN ACCIAIO Ø14x30 CON FORO ESTRAZ.	STEEL PIN Ø14x30	
6	1	E31020102016	DADO MEDIO PG M16 8G	NUT M16	
7	1	E30071416060	VITE ST EI PUNTA CILINDRICA M16x60 _ 12.9	HEADLESS CYLINDRIC SCREW M16x60_12.9	
8	1	E00301224800	MOLLA PIATTO SX	LEFT PLATE SPRING	
9	1	E31502014052	PERNO A TESTA QUADRA Ø14x55	SQUARED PIVOT Ø14x55	
10	4	E31120102020	DADO AUTOBL. I.N. 8G M20 ALTO	LOCK NUT M20	
11	2	E30011208025	VITE TE 8.8 M8x25	HEXAGON HEAD SCREW M8x25_8.8	
12	1	E31502008040	SPINA A SCATTO Ø 8	PIN Ø8	
13	1	E00301223600	BRACCIO DX SUPERIORE	UPPER CONNECTION	
14	8	E39102002320	CUSCINETTO CILINDRICO	CYLINDRICAL BEARING	
15	1	E00801270300	PRECOMPOSTO MOTORE IDRAULICO	HYDRAULIC MOTOR ASSY	
16	5	E35A10601000	INGRASSATORE M6x1 DRITTO	GREASER M6x1	
17	1	E00301221300	SUPP. MOTORE SX	LEFT MOTOR BRACKET	
18	1	E00801200500	GRUPPO PIATTO SX 840	LEFT PLATE 840	
19	1	E00801222601	PROTEZIONE LAME	FLAILS PROTECTION	
20	2	E31100125056	COPIGLIA A MOLLA Ø2.5	GRIP CLIP Ø 2.5	
21	2	E32700050736	TIRANTE IN GOMMA PER SPINE L=240 mm	RUBBER ROD L=240 mm	
22	2	E00801223300	PERNO TENUTA CARTER PROTEZIONE	CARTER PIVOT	
23	1	E00801270600	PROTEZIONE RAIBER COMPLETA DI GOMMA	COMPLETE PROTECTION	
24	4	E00301224501	PERNO M20x150x1.5	PIVOT	
25	1	E00301224000	BRACCIO DX INFERIORE	LOWER CONNECTION	
26	2	E00301224700	MOLLA SOSPENSIONE	SPRING	
27	2	E31110103008	DADO AUTOGRIP M8 DIN 980	AUTOGRIP NUT M8	
28	1	E00801220900	PARAPOLVERE	WASHER	
29	1	E368SKF51206	CUSCINETTO ASSIALE A SFERE	BEARING	
30	2	E39103003430	CUSCINETTO CILINDRICO	CYLINDRICAL BEARING	
31	1	E35A71001000	INGRASSATORE DRITTO M10x1	GREASER M10x1	
32	1	E00703623600	SUPPORTO SX BRACCIO DISCO LATERALE	LH LATERAL DISC BRACKET	
33	1	E30011208016	VITE TE IF 8.8 M8 x 16	HEXAGON HEAD SCREW M8x16_8.8	
34	1	E80413025002	PERNO Ø 30 L= 240	PIVOT	



DISCO DX - RIGHT PLATE 840 - E00801270200

01-2013

POS.	Q.	COD.	DESCRIZIONE	DESCRIPTION	NOTE - NOTES
1	1	E00801220300	ATTACCO DISCHI DX	RIGHT DISC CONNECTION	
2	4	E30102214040	PRIGIONIERO 8.8 M14x1,5x40 ZINCATO	STUD BOLT 8.8 M14x1.5x40	
3	4	E33011000M14	RONDELLA PIANA M14	WASHER M14	
4	4	E31120202014	DADO AUTOBL. I.N. 8G ALTO M14x1.5	LOCK NUT M14x1.5_8.8	
5	1	E30041214030	SPINA IN ACCIAIO Ø14x30 CON FORO ESTRAZ.	STEEL PIN Ø14x30	
6	2	E39103003430	CUSCINETTO CILINDRICO	CYLINDRICAL BEARING	
7	1	E00301224900	MOLLA PIATTO DX	RIGHT PLATE SPRING	
8	1	E35A71001000	INGRASSATORE M10x1 DRITTO	GREASER M10x1	
9	1	E00301220400	SUPPORTO BRACCIO DX	RIGHT BRACKET	
10	2	E30011208025	VITE TE 8.8 M8x25	HEXAGON HEAD SCREW M8x25_8.8	
11	2	E00301224700	MOLLA SOSPENSIONE	SPRING	
12	8	E39102002320	CUSCINETTO CILINDRICO	CYLINDRICAL BEARING	
13	4	E00301224501	PERNO M20x150x1.5	PIVOT	
14	5	E35A10601000	INGRASSATORE M6x1 DRITTO	GREASER M6x1	
15	1	E00301223600	BRACCIO DX SUPERIORE	UPPER CONNECTION	
16	1	E00801270300	PRECOMPOSTO MOTORE IDRAULICO	HYDRAULIC MOTOR ASSY	
17	1	E00301222200	SUPP. MOTORE DX	RIGHT MOTOR BRACKET	
18	1	E00801200400	GRUPPO PIATTO DX 840	RH PLATE 840	
19	1	E00801222601	PROTEZIONE LAME	FLAILS PROTECTION	
20	2	E00801223300	PERNO TENUTA CARTER PROTEZIONE	CARTER PIVOT	
21	2	E32700050736	TIRANTE IN GOMMA PER SPINE L=240 mm	RUBBER ROD L=240 mm	
22	2	E31100125056	COPIGLIA A MOLLA Ø2.5	GRIP CLIP Ø 2.5	
23	1	E00801270600	PROTEZIONE RAIBER COMPLETA DI GOMMA	COMPLETE PROTECTION	
24	4	E31120102020	DADO AUTOBL. I.N. 8G ALTO M20	LOCK NUT M20	
25	1	E00301224000	BRACCIO DX INFERIORE	LOWER CONNECTION	
26	1	E31502008040	SPINA A SCATTO Ø 8	PIN Ø8	
27	2	E31110103008	DADO AUTOGRIP M8 DIN 980	AUTOGRIP NUT M8	
28	1	E00801220900	PARAPOLVERE	WASHER	
29	1	E368SKF51206	CUSCINETTO ASSIALE A SFERE	BEARING	
30	1	E30011208016	VITE TE 8.8 M8 x 16	HEXAGON HEAD SCREW M8x16_8.8	
31	1	E80413025002	PERNO Ø 30 L= 240	PIVOT	
32	1	E30071416060	VITE ST EI PUNTA CILINDRICA M16x60 _ 12.9	HEADLESS CYLINDRIC SCREW M16x60_12.9	
33	1	E31020102016	DADO MEDIO PG M16 8G	NUT M16	

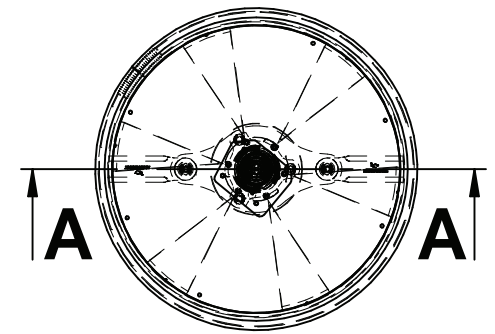
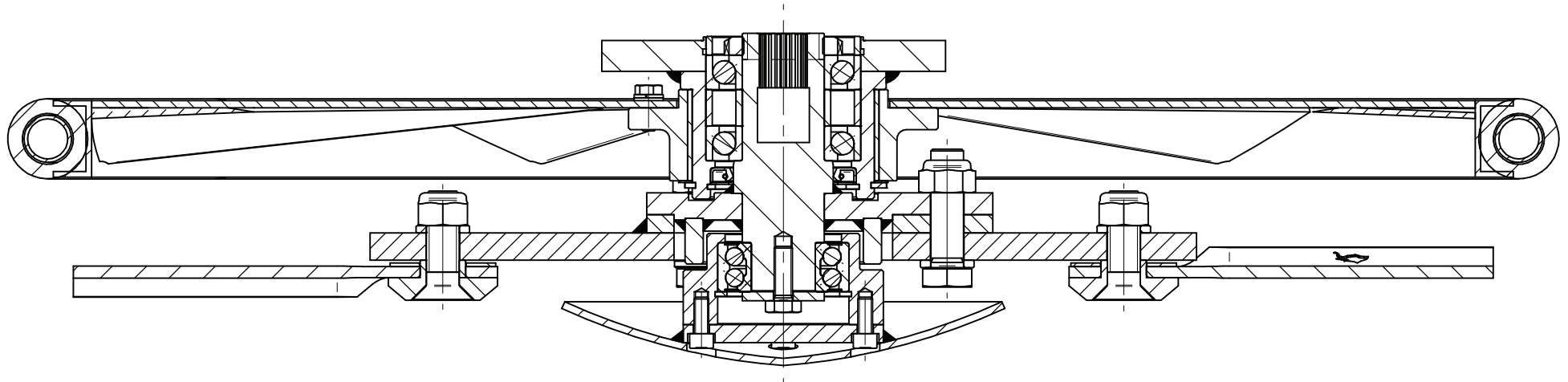


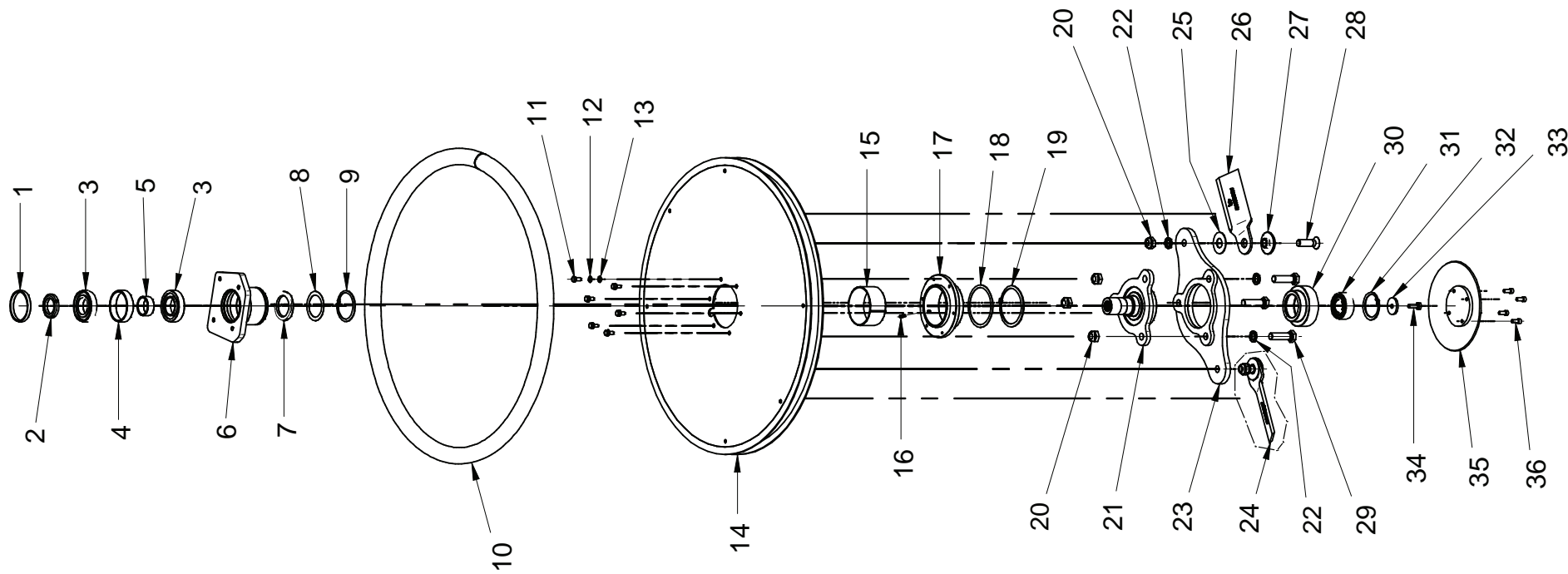
PRECOMPOSTO MOTORE IDRAULICO - HYDRAULIC MOTOR ASSY - E00801270300

01-2013

POS.	Q.	COD.	DESCRIZIONE	DESCRIPTION	NOTE - NOTES
1	6	E30031208025	VITE TCEI 8.8 M8 x 25	CYLINDRIC HEAD SCREW M8x25_8.8	
2	4	E30031208030	VITE TC EI 8.8 M8x30	CYLINDRIC HEAD SCREW M8x30_8.8	
3	1	E31010102012	DADO BASSO M12_ 8.8	NUT M12	
4	4	E33081000M08	ROSETTA SIC. ZIGRINATA M8	KNURLED WASHER M8	
5	6	E33041000M08	RONDELLA GROWER SEZ. RETT. M8	GROWER WASHER M8	
6	1	E41520HMLE01	GABBIA PER DADO M12	NUT GROOVE	
7	1	E41520HMLE5B	MOTORE INGR. 20cc GRUPPO 2	GEAR MOTOR	
8	1	E51710006504	LINGUETTA A DISCO 4x6.5	FLAP	
9	2	E60126202381	O-RING 2.62 Ø23.81	O-RING 2.62 Ø23.81	
10	2	E64003403040	RACCORDO PER POMPA 90° DA 3/4"	PUMP FITTING 90°	
11	1	E80803151804	SEMIGIUNTO Z=15 CONICITA' 1:8 CH.4	GROOVED COUPLING Z15	

A-A



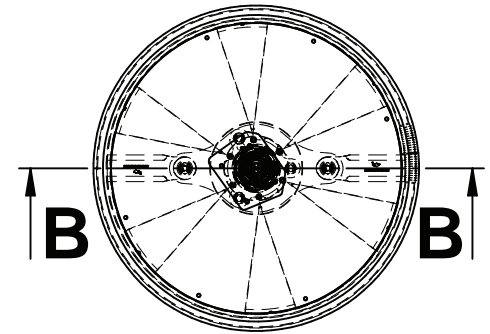
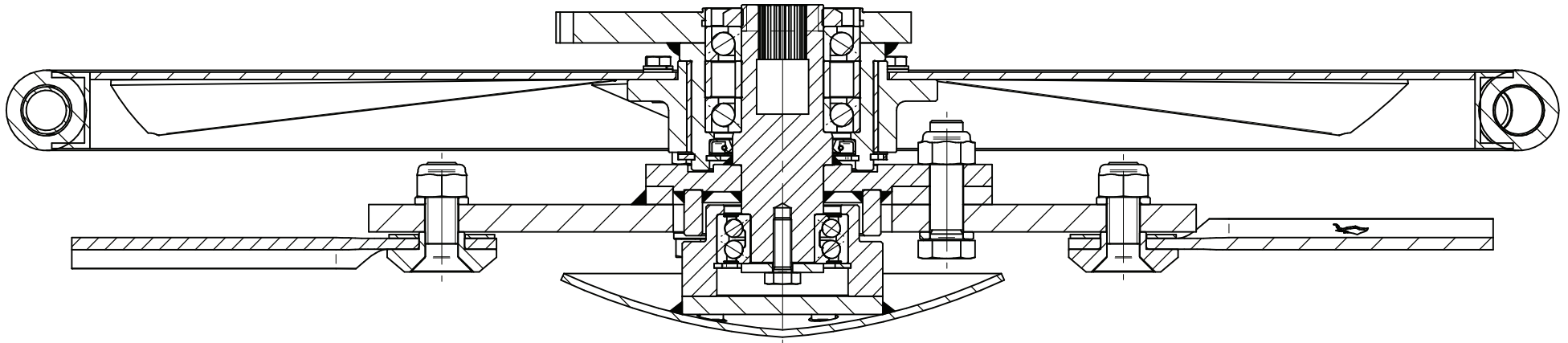


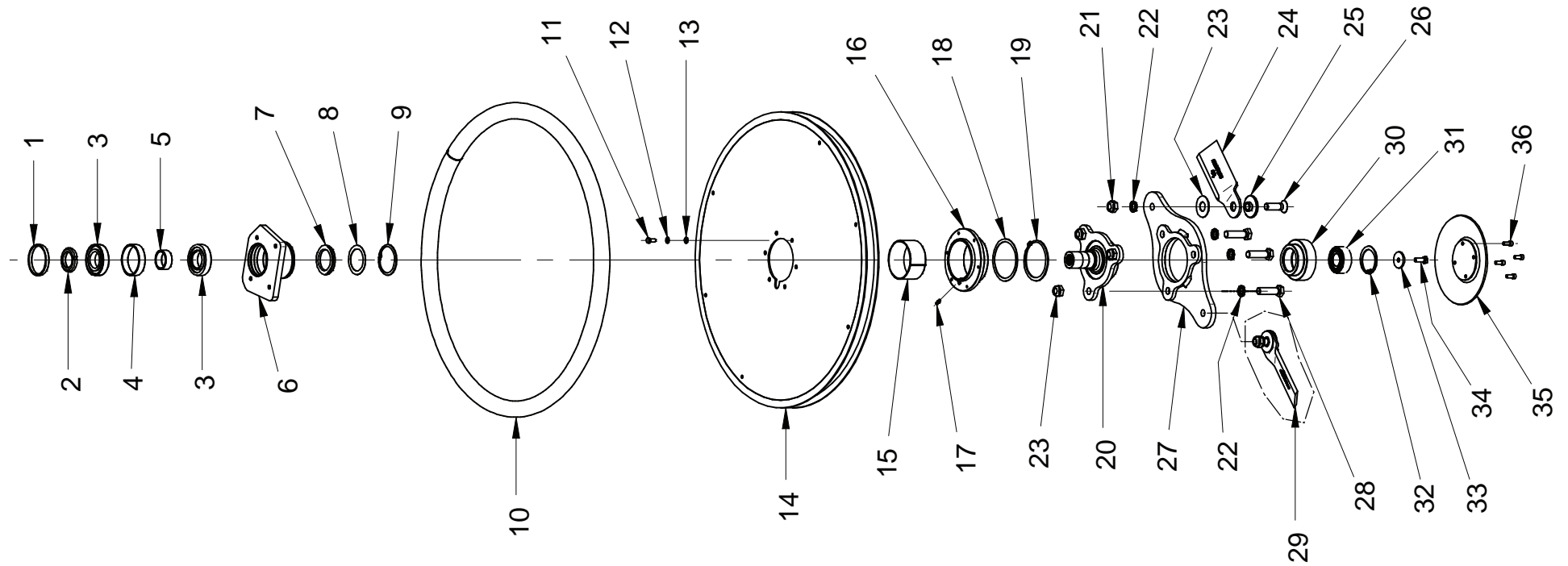
GRUPPO PIATTO SX 840 - LH PLATE 840 - E00801200500

01-2013

POS.	Q.	COD.	DESCRIZIONE	DESCRIPTION	NOTE - NOTES
1	1	E00301230500	DISTANZIALE SUPERIORE ø85 H=10.2	SPACER Ø85 H=10.2	
2	1	E31040202045	GHIERA AUTOBLOCCANTE M45x1,5 H=12	RING NUT 45x1.5 H=12	
3	2	E36500007209	CUSCINETTO	BEARING	
4	1	E00301221400	DISTANZIALE ø85	SPACER Ø85	
5	1	E00301221500	DISTANZIALE Ø52	SPACER Ø52	
6	1	E00301221200	SUPPORTO SX	LEFT BRACKET	
7	1	E60025558008	PARAOILIO 55/80/08 TC VITON	OIL SEAL VITON 55/80/8	
8	1	E00301221600	ANELLO DI RASAMENTO	WASHER	
9	1	E38020800001	ANELLO D'ARRESTO PER FORI Ø80	BORES KEEPER Ø80	
10	1	E00801221100	GOMMA ANTIABRASIONE Ø840	RUBBER PROTECTION DISC Ø840	
11	6	E30011208020	VITE TE 8.8 M8x20	HEXAGON HEAD SCREW M8x20_8.8	
12	6	E33041000M08	RONDELLA GROWER Sez. Rett. M8	GROWER WASHER M8	
13	6	E33011000M08	RONDELLA PIANA M8	WASHER M8	
14	1	E00801225300	PIATTO RAIBER Ø840 RINFORZATO	PLATE Ø840	
15	1	E39110010550	CUSCINETTO CILINDRICO	BEARING	
16	1	E35A10601000	INGRASSATORE M6x1 DRITTO	GREASER M6x1	
17	1	E00301222000	FLANGIA	FLANGE	
18	1	E00301223200	RASAMENTO	WASHER	
19	1	E38011000001	ANELLO D'ARRESTO PER ALBERI Ø100	SHAFT KEEPER Ø100	
20	5	E31120102018	DADO AUTOBL. I. N. 8G ALTO M18	LOCK NUT M18	
21	4	E00301220800	ALBERO ø 45	SHAFT Ø45	
22	1	E33041000M18	RONDELLA GROWER SEZ. RETT. M18	GROWER WASHER M18	
23	1	E00801220700	PORTACOLTELLI	FLAILS SUPPORT	
24	1	E00301270900	KIT COLTELLI DX RAIBER VITE SVASATA	FLAILS KIT	
25	1	E00301226200	RONDELLA	WASHER	
26	1	E00301225600	COLTELLO INCLINATO 26° PER TAGLIO DX	FLAIL	
27	1	E00301229900	CENTRAGGIO COLTELLO	WASHER	
28	1	E30041318060	VITE TS EI 10.9 M18x60	COUNTERSUNK HEAD SCREW M18x60_10.9	
29	3	E30021318065	VITE TE PF 10.9 M18x65	HEXAGON HEAD SCREW M18x65_10.9	
30	1	E00301221800	ATTACCO FONDELLO	LOWER DISC CONNECTION	
31	1	E3663207A2RS	CUSCINETTO	BEARING	
32	1	E38020720001	ANELLO D'ARRESTO PER FORI Ø72	BORES KEEPER Ø72	
33	1	E00301221700	RONDELLA	WASHER	
34	1	E30011310030	VITE TE IF 10.9 M10x30	HEXAGON HEAD SCREW M10x30_10.9	
35	1	E00301223100	FONDELLO	LOWER DISC	
36	4	E30031208020	VITE TC EI 8.8 M8x20	CYLINDRICAL HEAD SCREW M8x20_8.8	

B-B

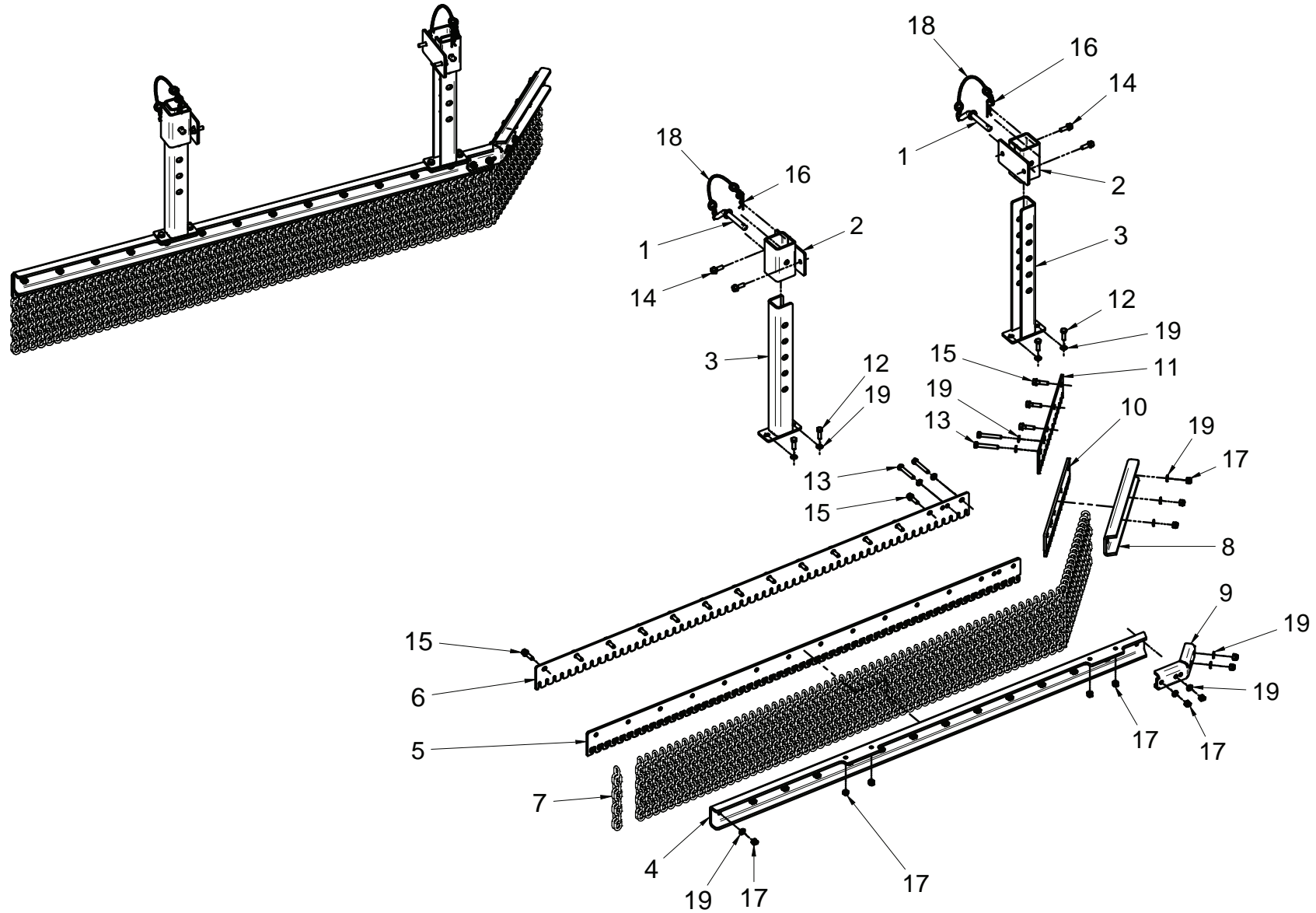




PIATTO DX 840 - RH PLATE 840 - E00801200400

01-2013

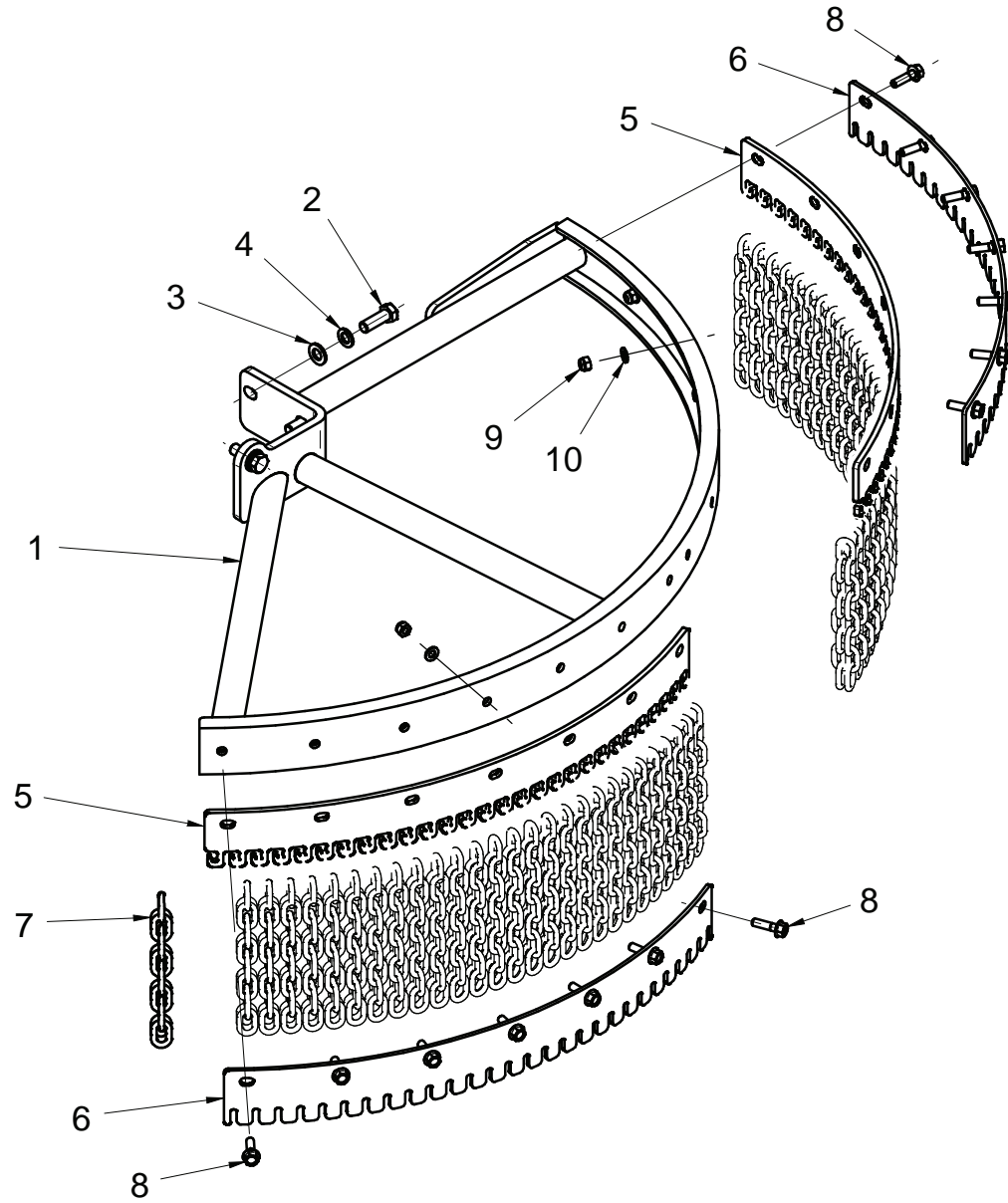
POS.	Q.	COD.	DESCRIZIONE	DESCRIPTION	NOTE - NOTES
1	1	E00301230500	DISTANZIALE SUPERIORE ø85 H=10.2	SPACER Ø85 H=10.2	
2	1	E31040202045	GHIERA AUTOBLOCCANTE M45x1,5 H=12	RING NUT 45x1.5 H=12	
3	2	E36500007209	CUSCINETTO	BEARING	
4	1	E00301221400	DISTANZIALE ø85	SPACER Ø85	
5	1	E00301221500	DISTANZIALE Ø52	SPACER Ø52	
6	1	E00301222300	SUPPORTO DX	RIGHT BRACKET	
7	1	E60025558008	PARAOILIO 55/80/08 TC VITON	OIL SEAL VITON 55/80/8	
8	1	E00301221600	ANELLO DI RASAMENTO	WASHER	
9	1	E38020800001	ANELLO D'ARRESTO PER FORI Ø80	BORES KEEPER Ø80	
10	1	E00801221100	GOMMA ANTIABRASIONE Ø840	RUBBER PROTECTION DISC Ø840	
11	6	E30011208020	VITE TE 8.8 M8x20	HEXAGON HEAD SCREW M8x20_8.8	
12	6	E33041000M08	RONDELLA GROWER Sez. Rett. M8	GROWER WASHER M8	
13	6	E33011000M08	RONDELLA PIANA M8	WASHER M8	
14	1	E00801225300	PIATTO RAIBER Ø840 RINFORZATO	PLATE Ø840	
15	1	E39110010550	CUSCINETTO CILINDRICO	BEARING	
16	1	E00301222000	FLANGIA	FLANGE	
17	1	E35A10601000	INGRASSATORE M6x1 DRITTO	GREASER M6x1	
18	1	E00301223200	RASAMENTO	washer	
19	1	E38011000001	ANELLO D'ARRESTO PER ALBERI Ø100	SHAFT KEEPER Ø100	
20	1	E00301220800	ALBERO ø 45	SHAFT Ø45	
21	4	E31120102018	DADO AUTOBL. I. N. 8G ALTO M18	LOCK NUT M18	
22	4	E33041000M18	RONDELLA GROWER SEZ. RETT. M18	GROWER WASHER M18	
23	1	E00301226200	RONDELLA	WASHER	
24	1	E00301225600	COLTELLO INCLINATO 26° PER TAGLIO DX	FLAIL	
25	1	E00301229900	CENTRAGGIO COLTELLO	WASHER	
26	1	E30041318060	VITE TS EI_M18x60_10.9	COUNTERSUNK HEAD SCREW M18x60_10.9	
27	1	E00801220700	PORTACOLTELLI	FLAILS SUPPORT	
28	3	E30021318065	VITE TE PF 10.9 M18x65	HEXAGON HEAD SCREW M18x65_10.9	
29	1	E00301270900	KIT COLTELLI DX RAIBER VITE SVASATA	FLAILS KIT	
30	1	E00301221800	ATTACCO FONDELLO	LOWER DISC CONNECTION	
31	1	E3663207A2RS	CUSCINETTO	BEARING	
32	1	E38020720001	ANELLO D'ARRESTO PER FORI Ø72	BORES KEEPER Ø72	
33	1	E00301221700	RONDELLA	WASHER	
34	1	E30011310030	VITE TE IF 10.9 M10x30	HEXAGON HEAD SCREW M10x30_10.9	
35	1	E00301223100	FONDELLO	LOWER DISC	
36	4	E30031208020	VITE TC EI 8.8 M8x20	CYLINDRICAL HEAD SCREW M8x20_8.8	



PROTEZIONE RAIBER COMPLETA DI CATENE - BARRIER MOWER PROTECTION - E00800100500

01-2013

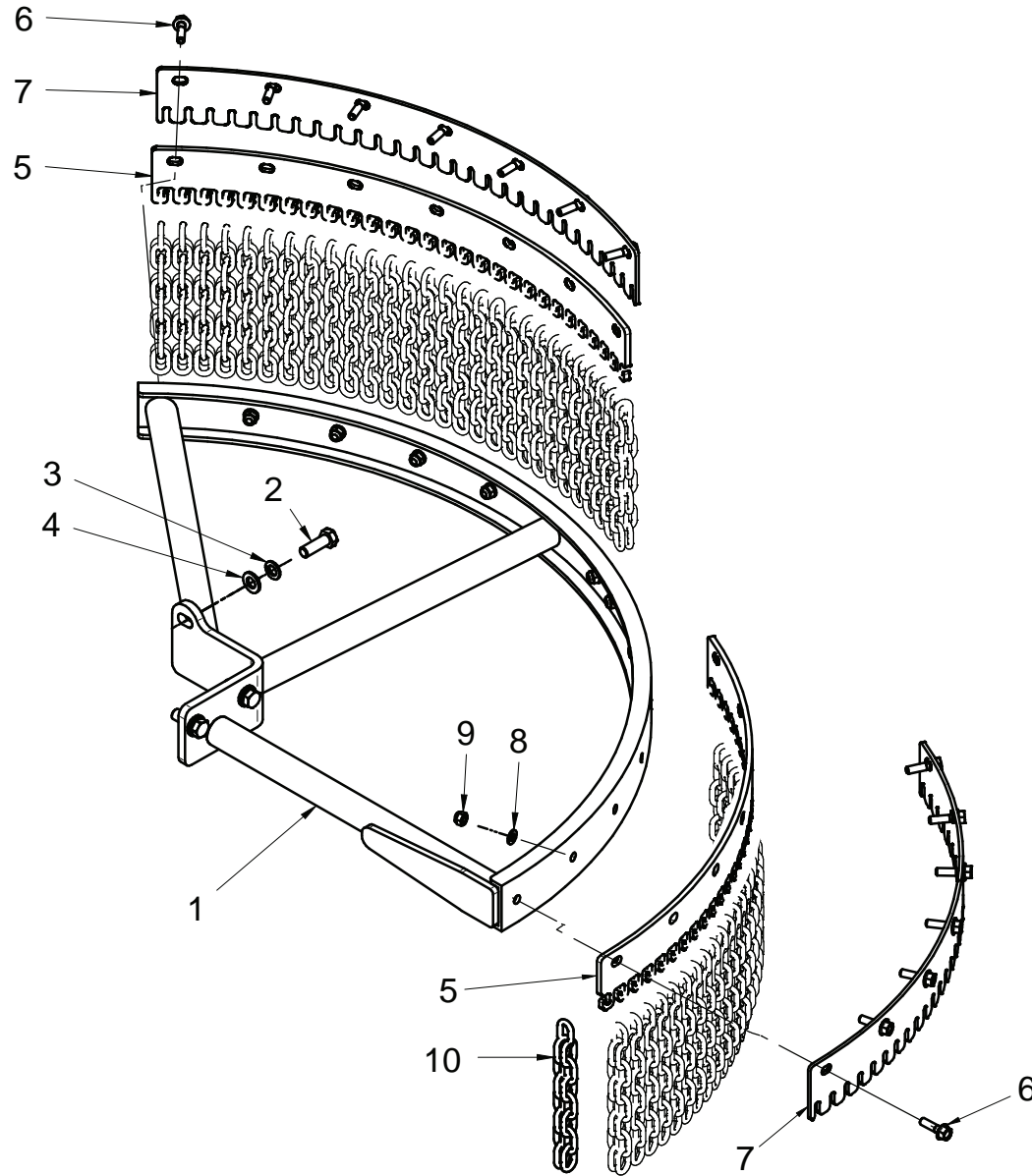
POS.	Q.	COD.	DESCRIZIONE	DESCRIPTION	NOTE - NOTES
1	2	E00800120800	SPINA	PIN	
2	2	E00800122000	FISSAGGIO SUPPORTO CATENE	CHAINS BRACKET FIXING	
3	2	E00800122100	REGOLAZIONE SUPPORTO CATENE	CHAIN BRACKET	
4	1	E00800122200	SUPPORTO CATENE	CHAIN BRACKET	
5	1	E00800123000	SUPPORTO INTERNO CATENE	INTERNAL CHAINS BRACKET	
6	1	E00800123100	ATTACCO ESTERNO CATENE	EXTERNAL CHAIN SUPPORT	
7	73	E00800123200	CATENA GENOVESE 23 - 15 MAGLIE ZINCATA	CHAIN	
8	1	E00800124200	SUPPORTO CATENE	CHAINS BRACKET	
9	1	E00800124400	PIEGATO	BRACKET	
10	1	E00800124500	SUPPORTO INTERNO CATENE	INTERNAL CHAINS BRACKET	
11	1	E00800124600	ATTACCO ESTERNO CATENE	EXTERNAL CHAIN SUPPORT	
12	4	E30011208025	VITE TE 8.8 M8x25	HEXAGON HEAD SCREW M8x25_8.8	
13	4	E30011208055	VITE TE IF 8.8 M8x55	HEXAGON HEAD SCREW M8x55_8.8	
14	4	E30281208025	VITE TE FLANGIATA 8.8 M8x25	FLANGED HEAD SCREW M8x25_8.8	
15	16	E30281208030	VITE TE FLANGIATA 8.8 M8x30	FLANGED HEAD SCREW M8x30_8.8	
16	2	E31100125056	COPIGLIA A MOLLA Ø2.5	GRIP CLIP Ø 2.5	
17	24	E31120101008	DADO AUTOBL. I.N. 6G ALTO M8	LOCK NUT M8	
18	2	E32700050736	TIRANTE IN GOMMA PER SPINE L=240 mm	RUBBER ROD L=240 mm	
19	28	E33011000M08	RONDELLA PIANA M8	WASHER M8	



PROTEZIONE COMPLETA DISCO SX - LH COMPLETE DISC PROTECTION - E00801200800

01-2013

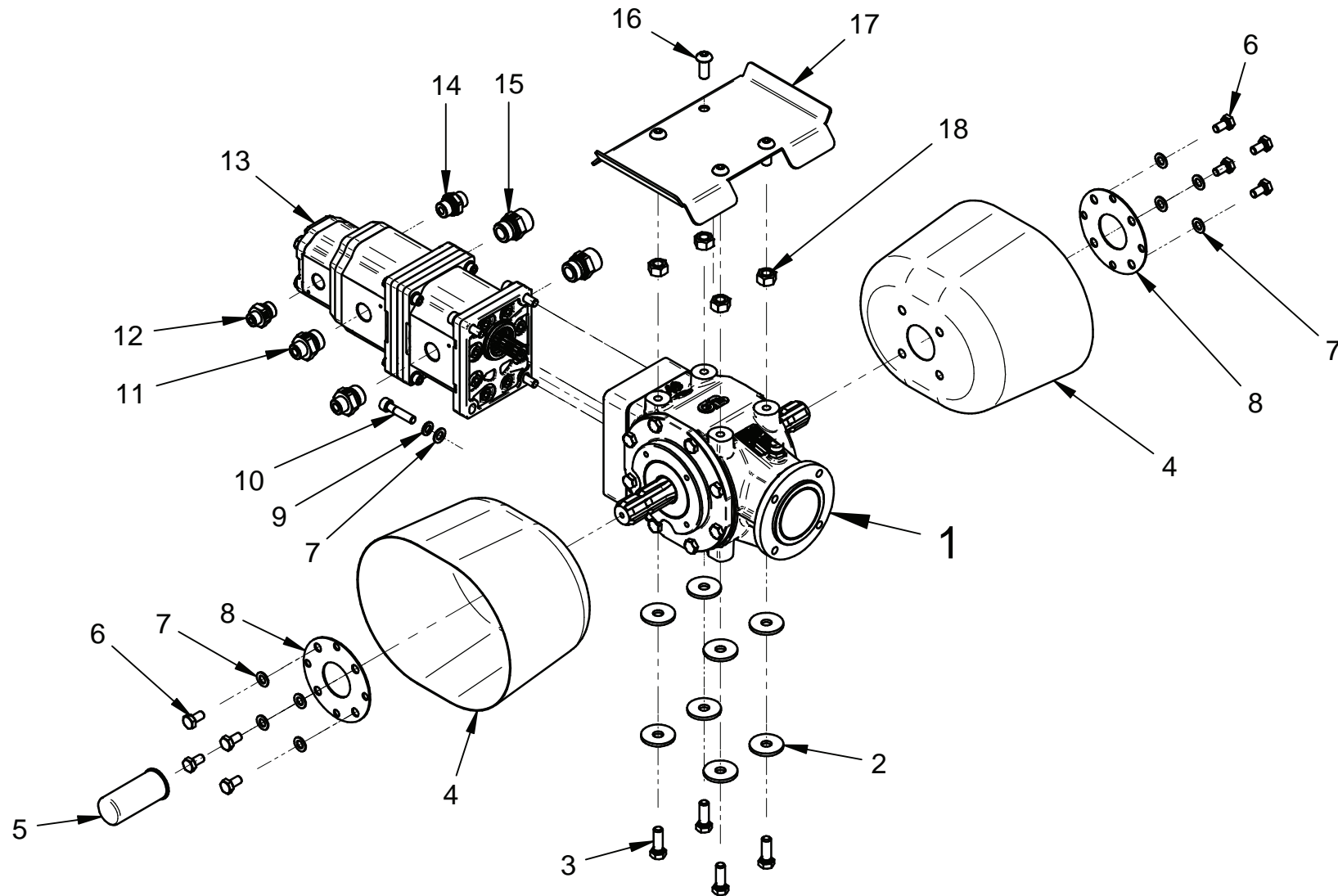
POS.	Q.	COD.	DESCRIZIONE	DESCRIPTION	NOTE - NOTES
1	1	E00801221000	SUPPORTO PROTEZIONE SX	LH PROTECTION SUPPORT	
2	3	E30011212035	VITE TE 8.8 M12x35	HEXAGON HEAD SCREW M12x35_8.8	
3	3	E33011000M12	RONDELLA PIANA M12	WASHER M12	
4	3	E33041000M12	RONDELLA GROWER SEZ. RETT. M12	RECTANG. GROWER WASHER Ø12	
5	2	E00801221300	ATTACCO INTERNO CATENE (CURVO)	INTERNAL CHAINS CONNECTION	
6	2	E00801221400	ATTACCO ESTERNO CATENE (CURVO)	EXTERNAL CHAINS CONNECTION	
7	56	E00800123200	CATENA GENOVESE 23 - 15 MAGLIE ZINCATA	CHAIN	
8	14	E30281208030	VITE TE FLANGIATA 8.8 M8x30	FLANGED HEAD SCREW M8x30_8.8	
9	11	E31120101008	DADO AUTOBL. I.N. 6G ALTO M8	LOCK NUT M8	
10	11	E33011000M08	RONDELLA PIANA M8	WASHER M8	



PROTEZIONE DISCO DX - RH COMPLETE DISC PROTECTION - E00801201000

01-2013

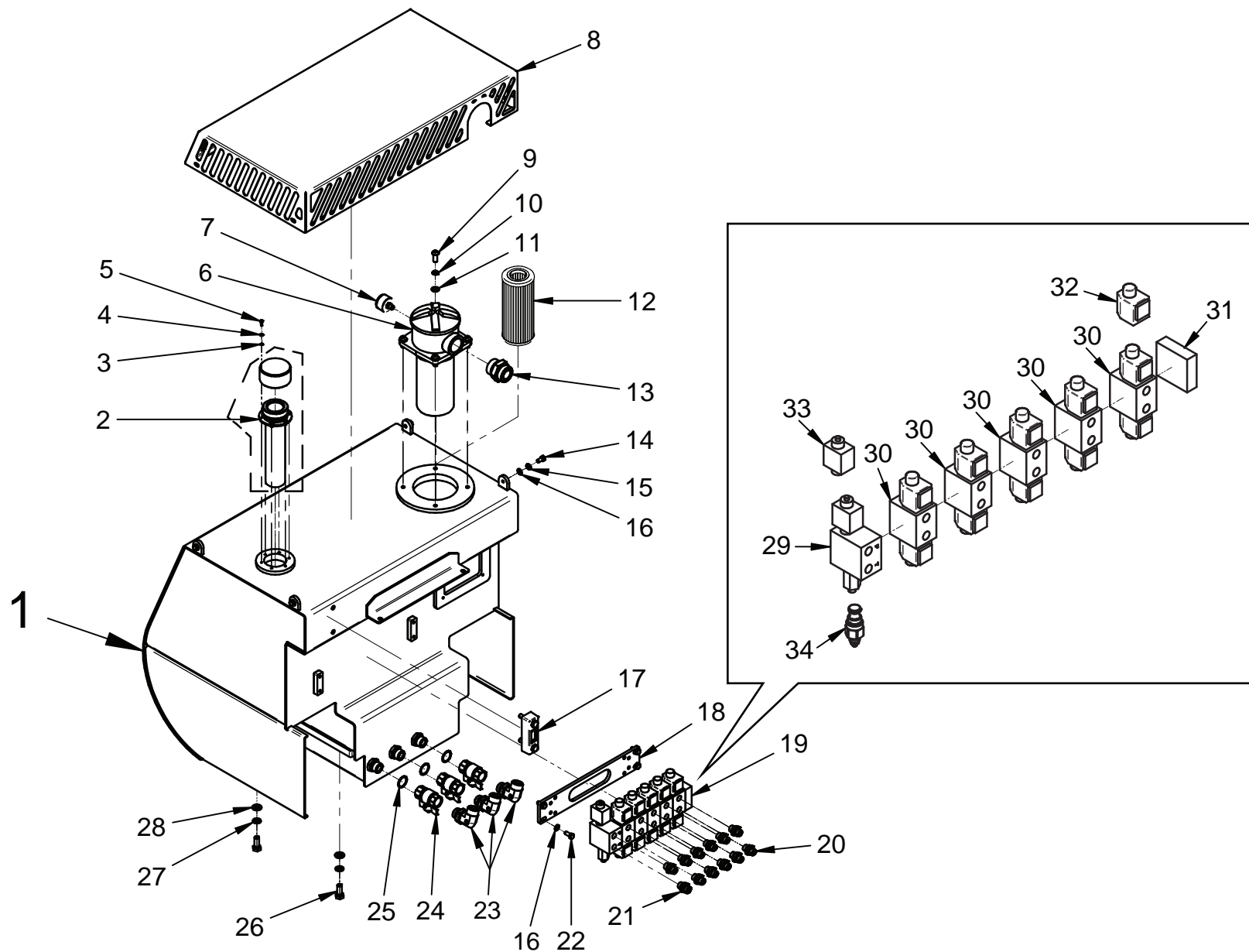
POS.	Q.	COD.	DESCRIZIONE	DESCRIPTION	NOTE - NOTES
1	1	E00801224800	SUPPORTO PROTEZIONE DISCO ESTERNO DX	RX PROTECTION SUPPORT	
2	3	E30011212035	VITE TE 8.8 M12x35	HEXAGON HEAD SCREW M12x35_8.8	
3	3	E33041000M12	RONDELLA GROWER SEZ. RETT. M12	RECTANGULAR GROWER WASHER M12	
4	3	E33011000M12	RONDELLA PIANA M12	WASHER M12	
5	2	E00801221300	ATTACCO INTERNO CATENE (CURVO)	INTERNAL CHAINS CONNECTION	
6	14	E30281208030	VITE TE FLANGIATA 8.8 M8x30	FLANGED HEAD SCREW M8x30_8.8	
7	2	E00801221400	ATTACCO ESTERNO CATENE (CURVO)	EXTERNAL CHAINS CONNECTION	
8	11	E33011000M08	RONDELLA PIANA M8	WASHER M8	
9	11	E31120101008	DADO AUTOBL. I.N. 6G ALTO M8	LOCK NUT M8	
10	56	E00800123200	CATENA GENOVESE 23 - 15 MAGLIE ZINCATA	CHAIN	



PRECOMPOSTO SCATOLA + GR2 - PUMPS ASSY - E00800170100

01-2013

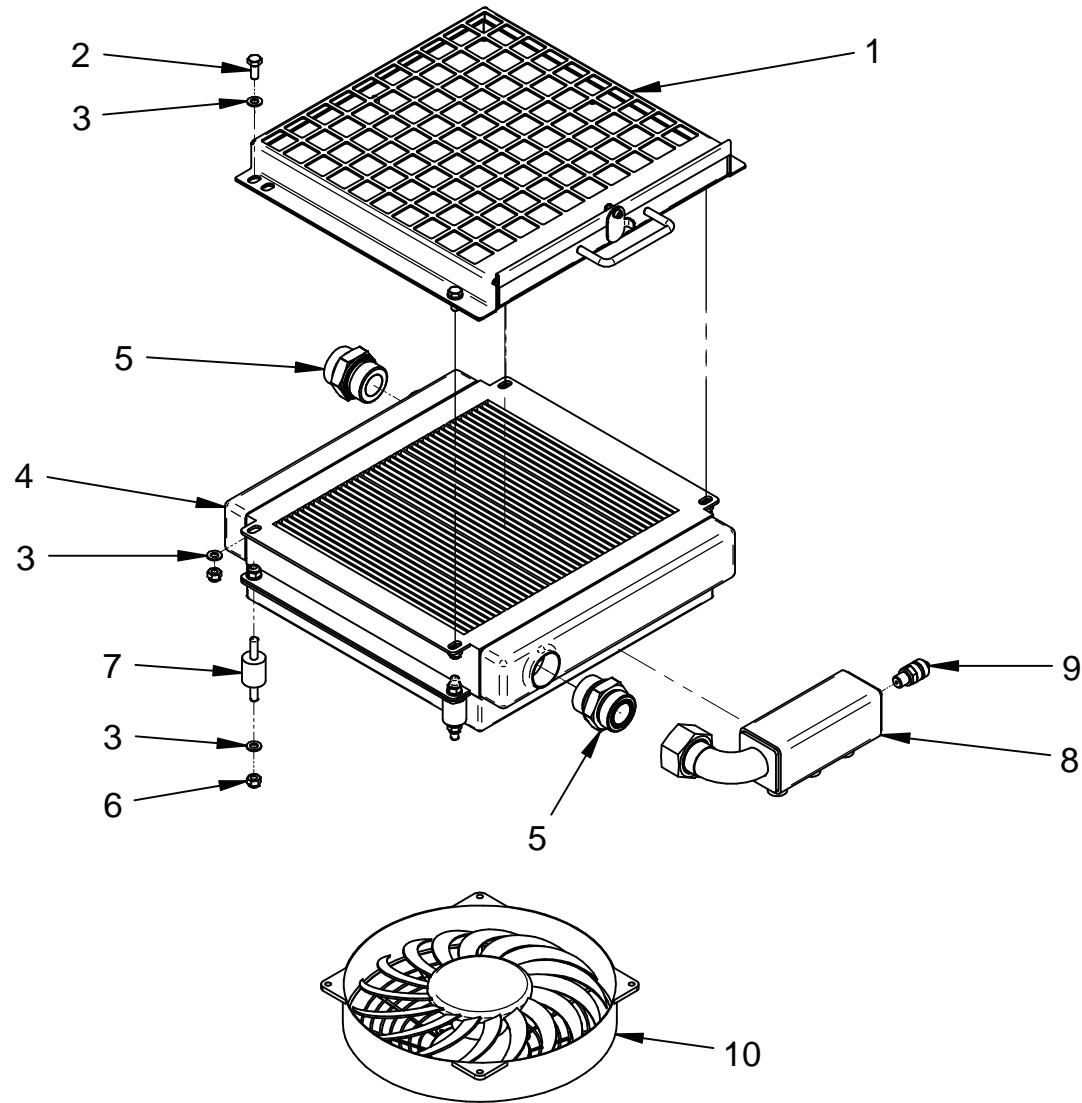
POS.	Q.	COD.	DESCRIZIONE	DESCRIPTION	NOTE - NOTES
1	1	E513312061NT	SCATOLA RAIBER GR. 3	GEAR BOX	
2	8	E33061000M12	RONDELLA M12 FASCIA LARGA	WASHER M12 LARGE	
3	4	E30011312035	VITE TE IF 10.9 M12x35	HEXAGON HEAD SCREW M12x35_10.9	
4	2	E50702190402	CUFFIA	CASING	
5	1	E514A4000084	PROTEZIONE ALBERO PRESA DI FORZA	CARDAN JOINT COVER	
6	8	E30011210020	VITE TE IF 8.8 M10 x 20	HEXAGON HEAD SCREW M10x20_8.8	
7	12	E33011000M10	RONDELLA PIANA M10	WASHER M10	
8	2	E00800122700	FLANGIA PER CUFFIA	FLANGE	
9	4	E33041000M10	RONDELLA GROWER SEZ. RETT. M10	RECTANGULAR GROWER WASHER M10	
10	4	E30031210045	VITE TC EI 8.8 M10 x 45	HEXAGON HEAD SREW M10x45_8.8	
11	2	E60803401316	NIPPLO 3/4" - 13/16"	NIPPLE 3/4" - 13/16"	
12	1	E60801201116	NIPPLO 1/2" - 11/16"	NIPPLE 1/2" - 11/16"	
13	1	E412G3222208	POMPA INGR. SX 22+22+8	GEAR PUMP 22+22+8 CC	
14	1	E60801201316	NIPPLO 1/2" - 13/16	NIPPLE 1/2" - 13/16"	
15	2	E60803410316	NIPPLO 3/4" - 1"3/16	NIPPLE 3/4" - 1"13/16	
16	4	E30081312030	VITE TC BOMBATA EI M12 x 30 _10.9	SOCKET BUTTON HEAD SCREW M12x30_10.9	
17	1	E00800121600	COPERCHIO	COVER	
18	4	E31030102014	DADO ALTO M14 _8.8	NUT M14	



SERBATOIO OLIO COMPLETO - OIL TANK - E00800300000

01-2013

POS.	Q.	COD.	DESCRIZIONE	DESCRIPTION	NOTE - NOTES
1	1	E00800320700	SERBATOIO OLIO (CARPENTERIA)	OIL TANK	
2	1	E452LE081851	TAPPO OLIO	OIL TANK CAP	
3	6	E33031000M04	RONDELLA GROWER SEZ. RETT. M4	GROWER WASHER M4	
4	6	E33011000M04	RONDELLA PIANA M4	WASHER M4	
5	6	E30011204012	VITE TE 8.8 M4x12	HEXAGON HEAD SCREW M4x12_8.8	
6	1	E4510E210058	FILTRO RITORNO 180/20	FILTER 180/20	
7	1	E4550DG20006	INDICATORE VISIVO DI INTASAMENTO	CLOGGING FILTER INDICATOR	
8	1	E00800320800	COPERCHIO SERBATOIO OLIO	OIL TANK CARTER	
9	4	E30081210025	VITE TC BOMBATA EI 8.8 M10x25	SOCKET BUTTON HEAD SCREW M10x25_8.8	
10	4	E33031000M10	RONDELLA GROWER SEZ. RETT. M10	RECTANGULAR GROWER WASHER M10	
11	4	E33011000M10	RONDELLA PIANA M10	WASHER M10	
12	1	E204V2092008	ELEMENTO FILTRANTE E210-58	FILTER CARTRIDGE E210-58	
13	1	E60811411116	NIPPLO 1" 1/4 - 1" 11/16	NIPPLE 1" 1/4 - 1" 11/16	
14	4	E30011208016	VITE TE 8.8 M8 x 16	HEXAGON HEAD SCREW M8x16_8.8	
15	4	E33081000M08	ROSETTA SIC. ZIGRINATA M8	KNURLED WASHER M8	
16	8	E33011000M08	RONDELLA PIANA M8	WASHER M8	
17	1	E453C5351150	INDICATORE LIVELLO OLIO	OIL LEVEL INDICATOR	
18	1	E00800320200	PIASTRA FISSAGGIO DISTRIBUTORE	PLATE	
19	1	E4222L8010ED	DISTRIBUTORE COMPONIB. ELETTR. 5 ELEM.	DIRECTIONAL CONTROL VALVE	
20	11	E60803801116	NIPPLO 3/8" - 11/16	NIPPLE 3/8" - 11/16"	
21	1	E60803801316	NIPPLO 3/8" - 13/16	NIPPLE 3/8" - 13/16"	
22	4	E30011208020	VITE TE 8.8 M8x20	HEXAGON HEAD SCREW M8x20_8.8	
23	3	E63113410316	RACC. 90° M3/4" - M1-3/16"	ADJUSTABLE ELBOW 90°	
24	3	E614034FF001	VALVOLA A SFERA 3/4"	BALL VALVE 3/4"	
25	3	E62650000034	RONDELLA IN RAME 3/4"	COPPER WASHER 3/4"	
26	4	E30011312030	VITE TE IF 10.9 M12x30	HEXAGON HEAD SCREW IF PG 10.9 M12x30	
27	4	E33041000M12	RONDELLA GROWER SEZ. RETT. M12	RECTANGULAR GROWER WASHER M12	
28	4	E33011000M12	RONDELLA PIANA M12	WASHER M12	
29	1	E42221TE052V	TESTATA	INLET PLATE	
30	5	E42223L8E201	ELEMENTO MODULARE	MODULAR VALVE	
31	1	E42224TC0000	CHIUSURA	OUTLET PLATE	
32	10	E42228L8E201	BOBINA ELEMENTO DISTRIBUTORE	VALVE	
33	1	E42228S8356F	BOBINA EL 12V	VALVE 12V	
34	1	E42227E40350	VALVOLA MESSA A SCARICO	UNLOADING VALVE	

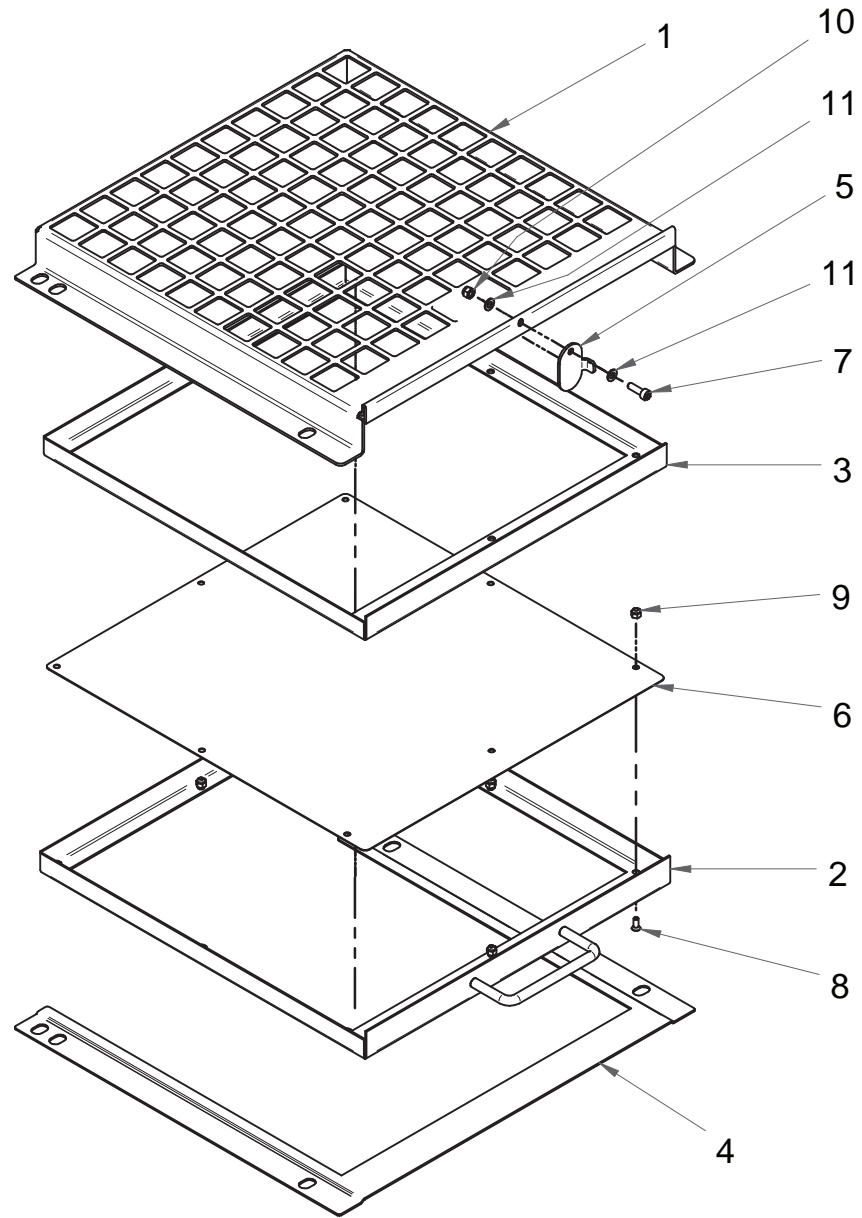


GRUPPO SCAMBIATORE RAIBER - EXCHANGER ASSY - E00800100600

01-2013

POS.	Q.	COD.	DESCRIZIONE	DESCRIPTION	NOTE - NOTES
1	1	E00800170200	GRIGLIA DI PROTEZIONE	EXCHANGER MESH	
2	4	E30011208020	VITE TE 8.8 M8x20	HEXAGON HEAD SCREW M8x20_8.8	
3	16	E33011000M08	RONDELLA PIANA M8	WASHER M8	
4	1	E4620A461EAX	SCAMBIATORE	HEAT EXCHANGER	
5	2	E60811411116	NIPPLO 1" 1/4 - 1" 11/16	NIPPLE 1" 1/4 - 1" 11/16	
6	12	E31120101008	DADO AUTOBL. I.N. 6G ALTO M8	LOCK NUT M8	
7	4	E342M0253008	ANTIVIBRANTE ø 25 H=30 CON PRIGIONIERI M8	SILENT BLOCK Ø25 H=30	
8	1	E00800520000	COLLETTORE DI SCARICO	MANIFOLD	
9	1	E629014BSP01	MINIPRESA 1/4" TAPPO METALLO+CATENA	CHECK COUPLING 1/4"	
10	1	E462VA461EAX	ELETTROVENTOLA Ø280	ELECTRIC FAN	

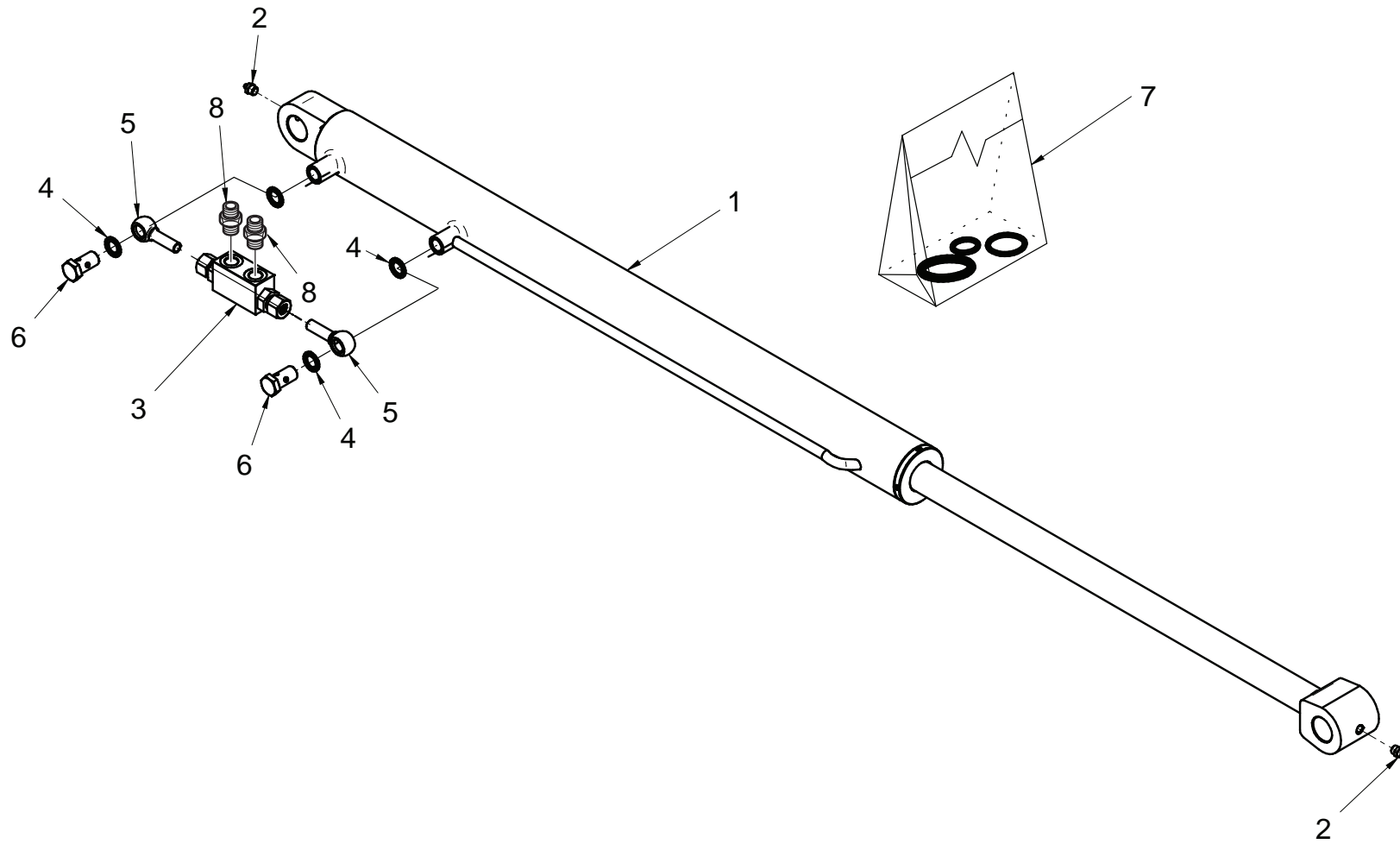
11 E46306005022 sensore temperatura



GRIGLIA DI PROTEZIONE - EXCHANGER MESH - E00800170200

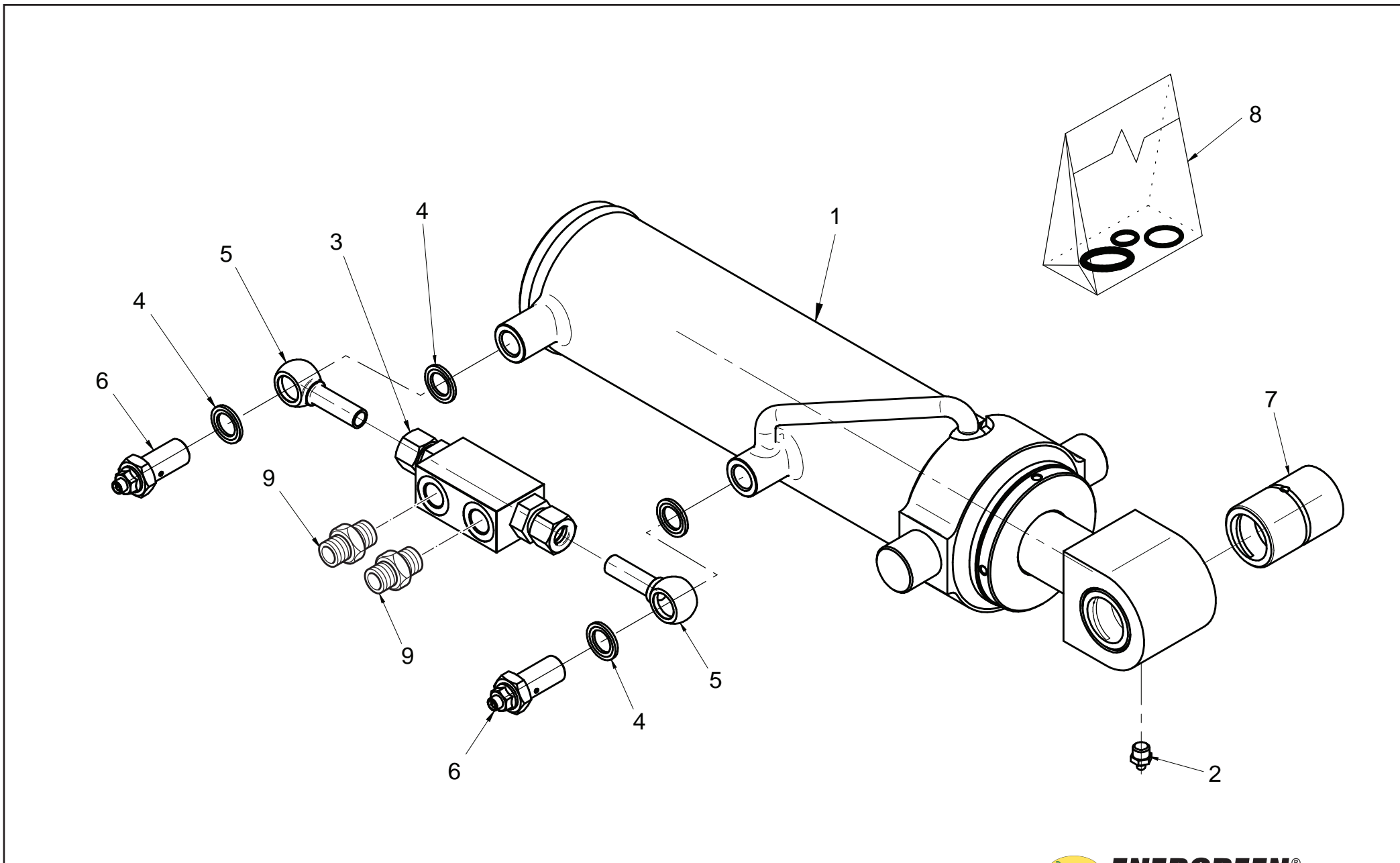
01-2013

POS.	Q.	COD.	DESCRIZIONE	DESCRIPTION	NOTE - NOTES
1	1	E00800121900	PROTEZIONE RADIATORE	RADIATOR COVER	
2	1	E00800123300	TELAIO INF. COMPLETO	LOWER FRAME	
3	1	E00800123400	TELAIO SUPERIORE	UPPER FRAME	
4	1	E00800123501	GUIDA	FRAME	
5	1	E00800123600	LINGUETTA	LOCK	
6	1	E00800123700	LAMIERA FORATA	GRID	
7	1	E30031205016	VITE TC EI 8.8 M5x16	CYLINDRIC HEAD SCREW 8.8 M5x16	
8	8	E30041304010	VITE TS EI 10.9 M4x10	COUNTERSUNK HEAD SCREW 10.9 M4x10	
9	8	E31120101004	DADO AUTOBL. I.N. 6S ALTO M4	LOCK NUT M4	
10	1	E31120101005	DADO AUTOBL. I.N. 6S ALTO M5	LOCK NUT M5	
11	2	E33011000M05	RONDELLA PIANA M5	WASHER M5	



CILINDRO SFILO COMPLETO - EXTENSION CYLINDER ASSY - E00802470000**01-2013**

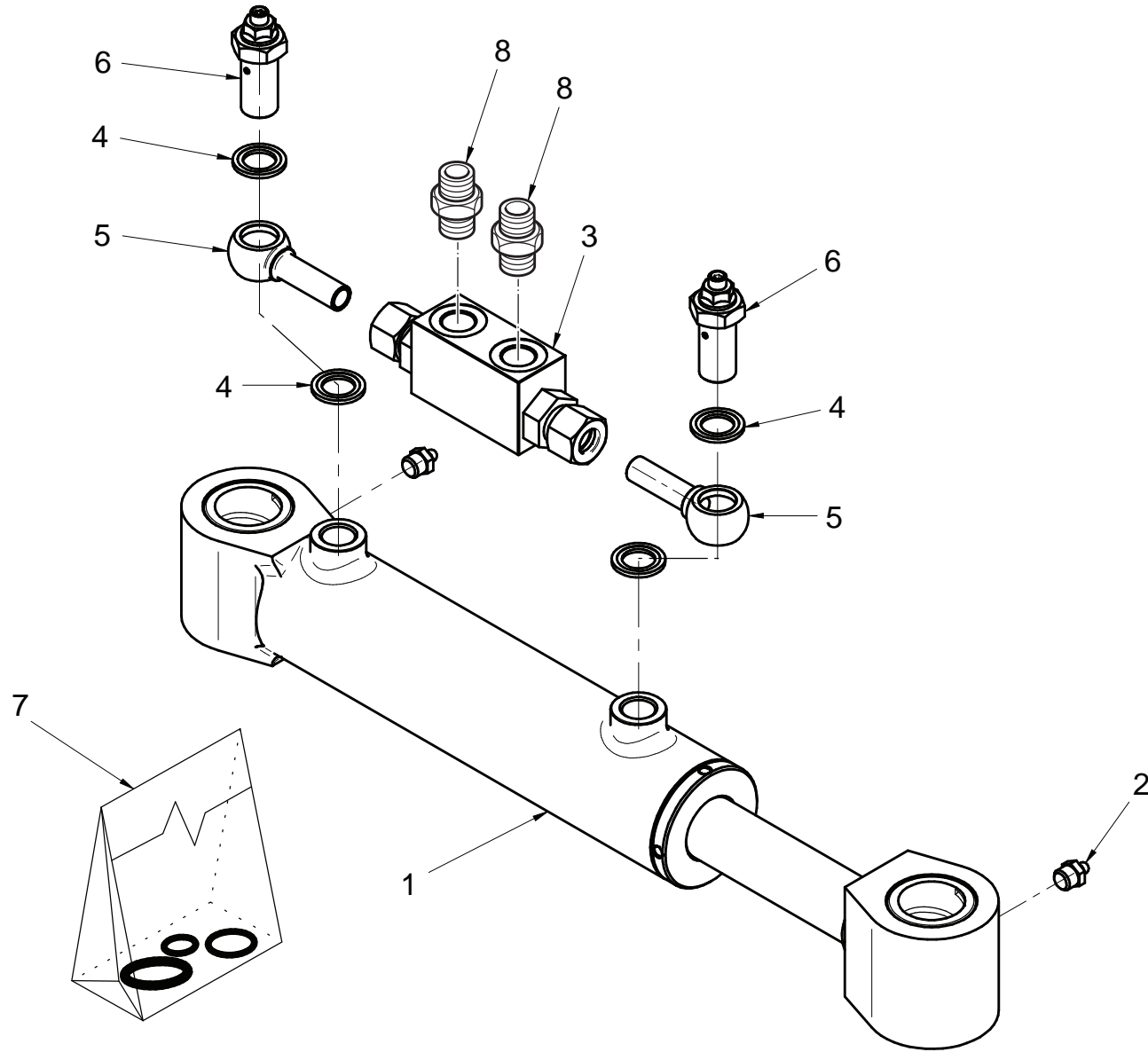
POS.	Q.	COD.	DESCRIZIONE	DESCRIPTION	NOTE - NOTES
1	1	E00802420400	CILINDRO SFILO RAIBER	EXTENSION CYLINDER	
2	2	E35A71001000	INGRASSATORE M10x1 DRITTO	GREASER M10x1	
3	1	E4341DE038OG	VALVOLA DI BLOCCO 3/8" CON OGIVA	CHECK VALVE 3/8"	
4	4	E624BS000038	BOLT SEAL 3/8"	BOLT SEAL 3/8"	
5	2	E62501238052	TUBO Ø12 OCCHIELLO 3/8" L=52	EYE-PIPE	
6	2	E63610380032	VITE CAVA 3/8" L=32 CON FORI	DRILLED SCREW 3/8" H=32	
7	1	E63700060035	KIT GUARNIZIONI CILINDRO A.60 ST.35	GASKET SET	COMUNICARE MATRICOLA MACCHINA / COMMUNICATE MACHINE SERIAL NUMBER
8	2	E60803801116	NIPPLO 3/8" - 11/16"	NIPPLE 3/8" - 11/16"	



CILINDRO RIBALTAMENTO COMPLETO - OVERTURNING CYLINDER ASSY - E00802470700

01-2013

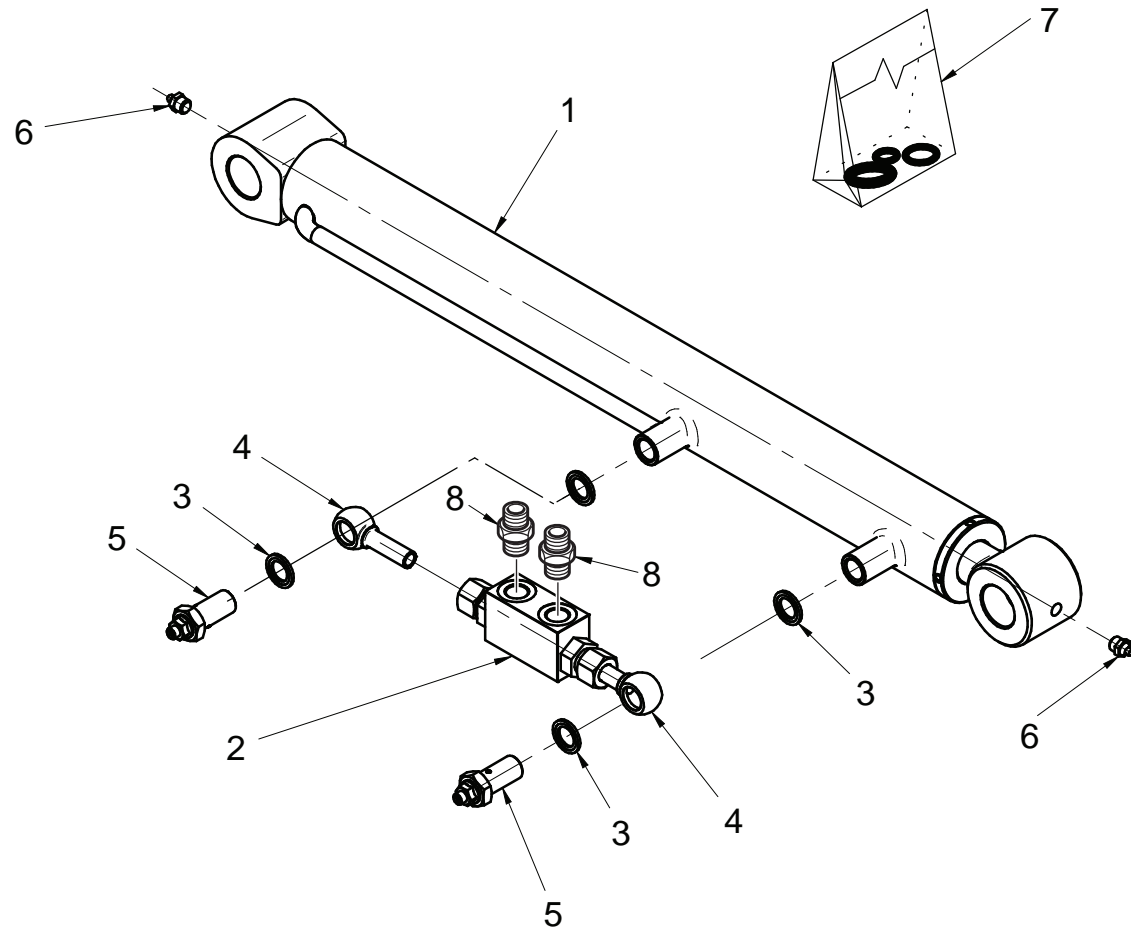
POS.	Q.	COD.	DESCRIZIONE	DESCRIPTION	NOTE - NOTES
1	1	E00802420100	CILINDRO RIBALTAM. COMPLETO	OVERTURNING CYLINDER	
2	1	E35A71001000	INGRASSATORE M10x1 DRITTO	GREASER M10x1	
3	1	E4341DE038OG	VALVOLA DI BLOCCO 3/8" CON OGIVA	CHECK VALVE 3/8"	
4	4	E624BS000038	BOLT SEAL 3/8"	BOLT SEAL 3/8"	
5	2	E62501238052	TUBO Ø12 OCCHIELLO 3/8" L=52	EYE-PIPE	
6	2	E63610380132	VITE CAVA 3/8 L=32 + REG. FLUSSO	DRILLED SCREW 3/8 WHITH FLOW REGULATION	
7	1	E80115403060	BOCCOLA ØE40 ØI30 H=60 GFR-E	BUSHING ØE40 ØI30 H=60	
8	1	E63700080040	KIT GUARNIZIONI CILINDRO A.80 ST.40	GASKET SET	COMUNICARE MATRICOLA MACCHINA / COMMUNICATE MACHINE SERIAL NUMBER
9	2	E60803801116	NIPPLO 3/8" - 11/16	NIPPLE 3/8" - 11/16"	



CILINDRO LAVORO COMPLETO - POSITIONING CYLINDER ASSY - E00802470500

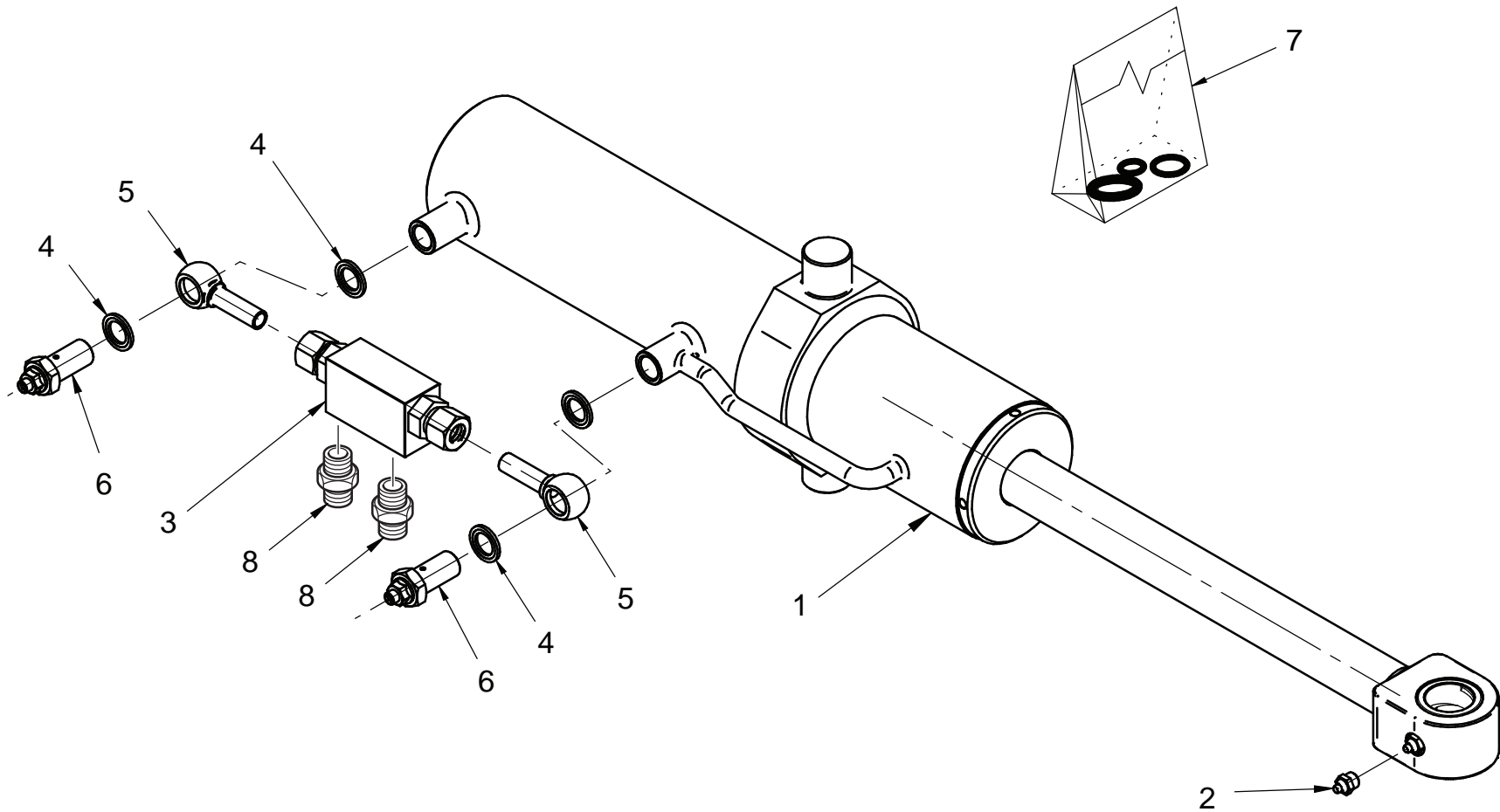
01-2013

POS.	Q.	COD.	DESCRIZIONE	DESCRIPTION	NOTE - NOTES
1	1	E00802420300	CILINDRO LAVORO RAIBER	POSITIONING CYLINDER	
2	2	E35A71001000	INGRASSATORE M10x1 DRITTO	GREASER M10x1	
3	1	E4341DE038OG	VALVOLA DI BLOCCO 3/8" CON OGIVA	CHECK VALVE 3/8"	
4	4	E624BS000038	BOLT SEAL 3/8	BOLT SEAL 3/8	
5	2	E62501238052	TUBO Ø12 OCCHIELLO 3/8" L=52	EYE-PIPE	
6	2	E63610380132	VITE CAVA 3/8 L=32 + REG. FLUSSO	DRILLED SCREW 3/8 L=32 WITH FLOW REGULATION	
7	1	E63700050030	KIT GUARNIZIONI CILINDRO A.50 ST.30	GASKET SET	COMUNICARE MATRICOLA MACCHINA / COMMUNICATE MACHINE SERIAL NUMBER
8	2	E60803801116	NIPPLO 3/8" - 11/16	NIPPLE 3/8" - 11/16"	



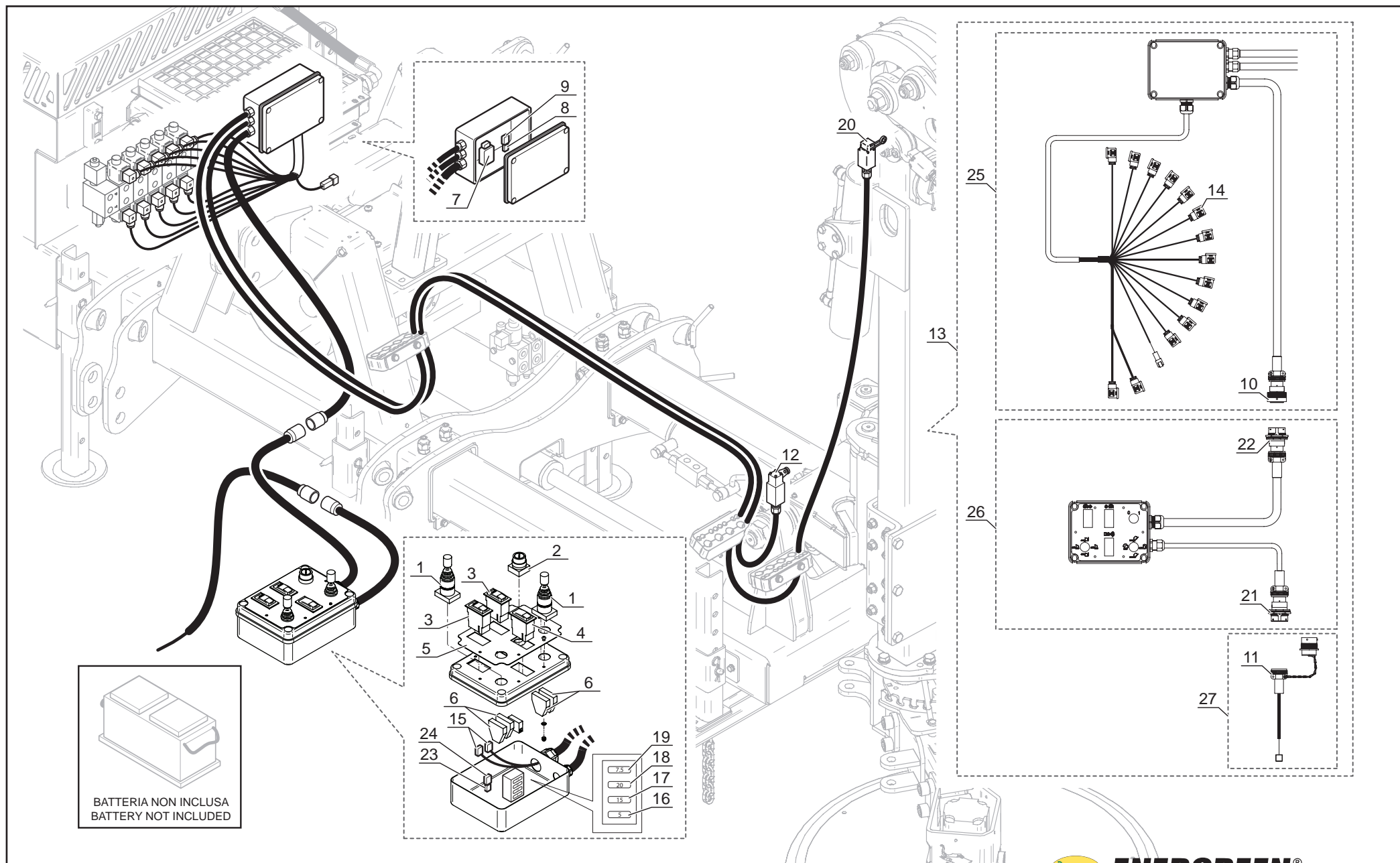
CILINDRO SOLLEVAMENTO COMPLETO - LIFTING CYLINDER ASSY - E00802470400**01-2013**

POS.	Q.	COD.	DESCRIZIONE	DESCRIPTION	NOTE - NOTES
1	1	E00802420200	CILINDRO SOLLEVAMENTO	LIFTING CYLINDER	
2	1	E4341DE038OG	VALVOLA DI BLOCCO 3/8" CON OGIVA	CHECK VALVE 3/8"	
3	4	E624BS000038	BOLT SEAL 3/8	BOLT SEAL 3/8	
4	2	E62501238052	TUBO Ø12 OCCHIELLO 3/8" L=52	EYE-PIPE	
5	2	E63610380132	VITE CAVA 3/8 L=32 + REG. FLUSSO	DRILLED SCREW 3/8 L=32 WITH FLOW REGULATION	
6	2	E35A71001000	INGRASSATORE M10x1 DRITTO	GREASER M10x1	
7	1	E63700050030	KIT GUARNIZIONI CILINDRO A.50 ST.30	GASKET SET	COMUNICARE MATRICOLA MACCHINA / COMMUNICATE MACHINE SERIAL NUMBER
8	2	E60803801116	NIPPLO 3/8" - 11/16	NIPPLE 3/8" - 11/16"	



CILINDRO BASCULANTE COMPLETO - OPENING CYLINDER ASSY - E00302470000**01-2013**

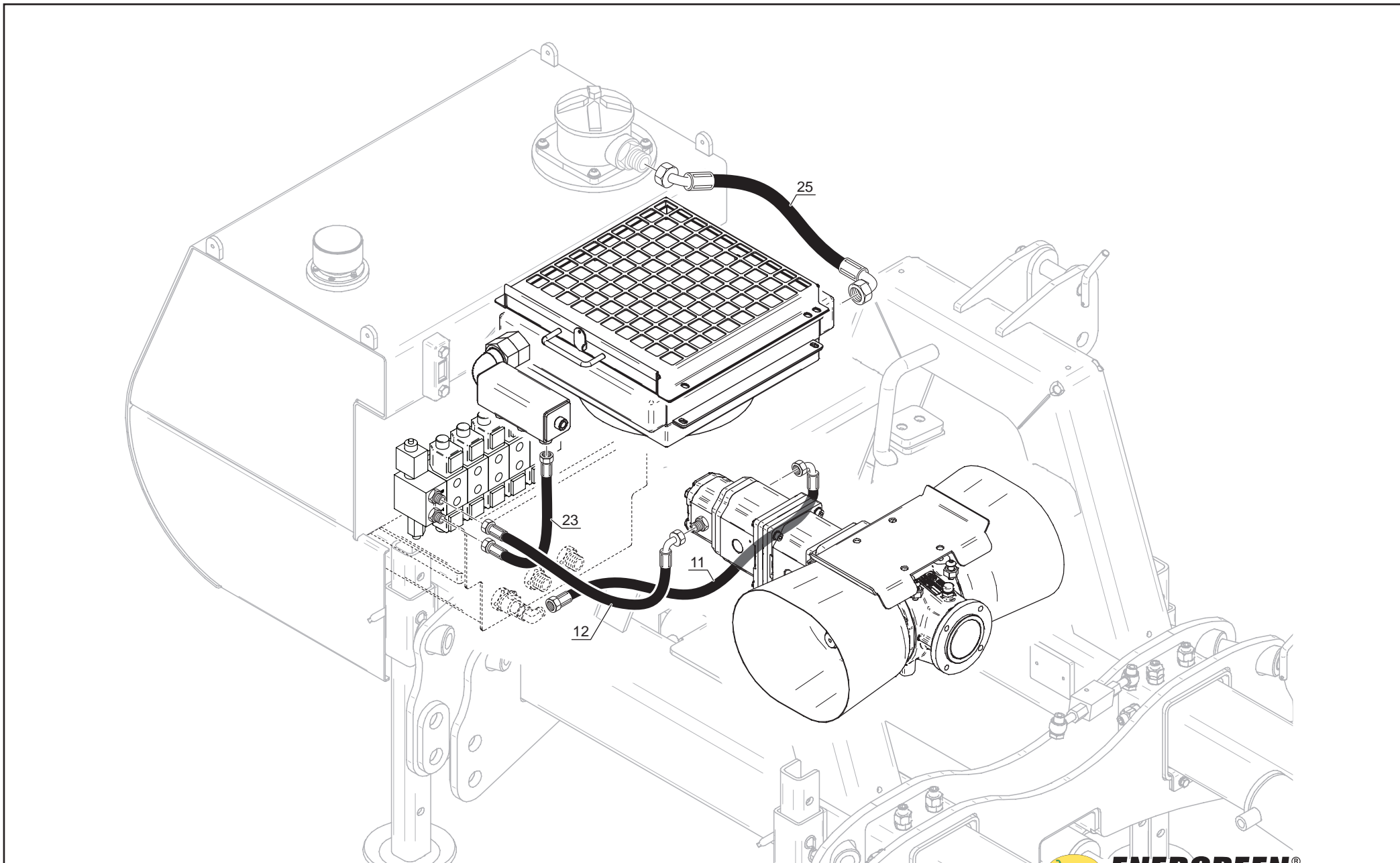
POS.	Q.	COD.	DESCRIZIONE	DESCRIPTION	NOTE - NOTES
1	1	E00302420000	CILINDRO APERTURA MONTANTE ESTERNO	OPENING CYLINDER	
2	1	E35A71001000	INGRASSATORE M10x1 DRITTO	GREASER M10x1	
3	1	E4341DE038OG	VALVOLA DI BLOCCO 3/8" CON OGIVA	CHECK VALVE 3/8"	
4	4	E624BS000038	BOLT SEAL 3/8	BOLT SEAL 3/8	
5	2	E62501238052	TUBO Ø12 OCCHIELLO 3/8" L=52	EYE-PIPE	
6	2	E63610380132	VITE CAVA 3/8 L=32 + REG. FLUSSO	DRILLED SCREW 3/8 L=32 WITH FLOW REGULATION	
7	1	E63700080035	KIT GUARNIZIONI CILINDRO A.80 ST.35	GASKET SET	COMUNICARE MATRICOLA MACCHINA / COMMUNICATE MACHINE SERIAL NUMBER
8	2	E60803801116	NIPPLO 3/8" - 11/16	NIPPLE 3/8" - 11/16"	



COMPONENTI ELETTRICI - ELECTRICAL COMPONENTS

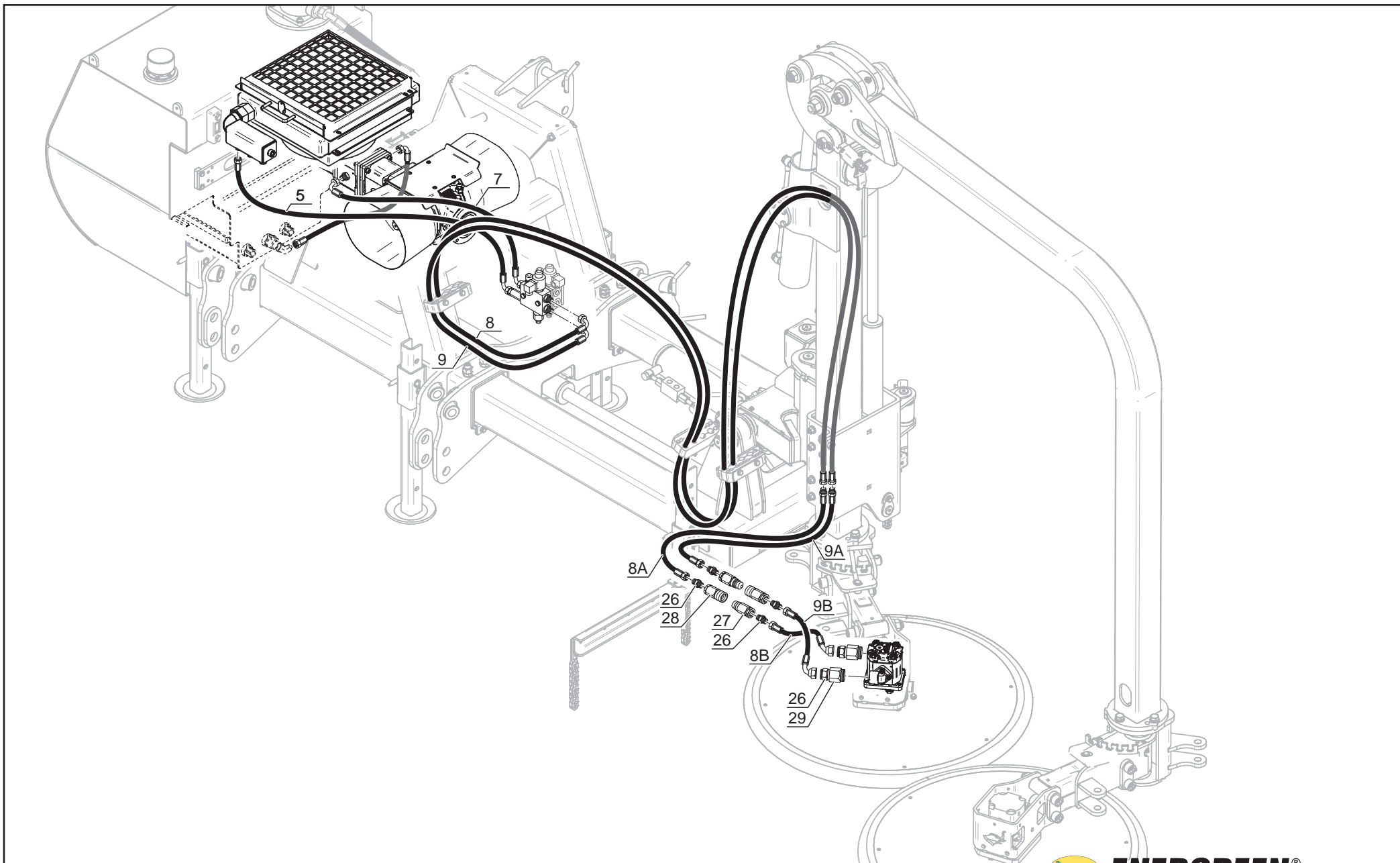
01-2013

POS.	Q.	COD.	DESCRIZIONE	DESCRIPTION	NOTE - NOTES
1	2	E90314P9MN4T	MANIPOLATORE	JOYSTICK	
2	1	E916TL2B4BG2	SELETTORE A CHIAVE	SWITCH	
3	2	E90304511B2P	INTERRUTTORE CON BLOCCO	BLOCK SWITCH	
4	1	E9030451103I	INTERRUTTORE INSTABILE 3 POS.	3-WAY SWITCH	
5	1	E00800620100	PIASTRA COMANDI	SWITCH PLATE	
6	4	E90315P9B11N	CONTATTO	CONTACT	
7	1	E911S1170771	CENTRALINA DISTRIBUTORE TRANSFORMER	POWER UNIT TRANSFORMER	
8	1	E9115CB1D12V	CONNETTORE PER RELE' POSITIVE LOCK	CONNECTOR FOR' POSITIVE LOCK RELAY	
9	1	E9112CB1D12V	RELE' CON DIODO	RELAY WITH DIODE	
10	1	E910DTCFA023	CONN. DEUTSCH FEMM. 23 VIE	23-WAYS FEMALE CONNECTOR DEUTSCH	
11	1	E910DTCM0009	CONN. DEUTSCH MASCHIO 9 VIE	9-WAYS MALE CONNECTOR DEUTSCH	
12	1	E907ER800100	MICRO ER 800100	MICROSWITCH	
13	1	E91301EN0001	IMPIANTO ELETTRICO RAIBER TRANSFORMER	BARRIER MOWER ELECTRICAL SYSTEM	
14	1	E910MPMF0002	CONNETTORE EV	CONNECTOR E/V	
15	2	E910SWFM0010	CONNETTORE 10 VIE MASCHIO	10-WAYS MALE CONNECTOR	
16	1	E9119000005A	FUSIBILE LAMELLE 5A	FUSE 5A	
17	1	E9119000015A	FUSIBILE LAMELLE 15A	FUSE 15A	
18	1	E9119000020A	FUSIBILE LAMELLE 20A	FUSE 20A	
19	1	E91190000075	FUSIBILE LAMELLE 7.5A	FUSE 7.5A	
20	1	E907ER800101	MICRO ER 800101	MICROSWITCH	
21	1	E910DTCF0009	CONN. DEUTSCH FEMMINA 9 VIE	9-WAYS FEMALE CONNECTOR DEUTSCH	
22	1	E910DTCMA023	CONN. DEUTSCH MASCHIO 23 VIE	23-WAYS MALE CONNECTOR DEUTSCH	
23	1	E9117CB1AH12	CONNETTORE PER RELE' DI POTENZA	CONNECTOR FOR POWER RELAY	
24	1	E9113BCH2156	RELE' DI POTENZA 70 A	POWER RELAY 70 A	
25	1	E91315020735	SCATOLA EV RAIBER 840	RAIBER 840 ELECTRICAL BOX	
26	1	E91318020734	SCATOLA COMANDI RAIBER 840	RAIBER 840 CONTROL BOX	
27	1	E91316020736	PROLUNGA ALIMENTAZIONE RAIBER	POWER SUPPLY CABLE	



LINEA MANDATA A DISTRIBUTORE - HYDRAULIC DISTRIBUTOR LINE**01-2013**

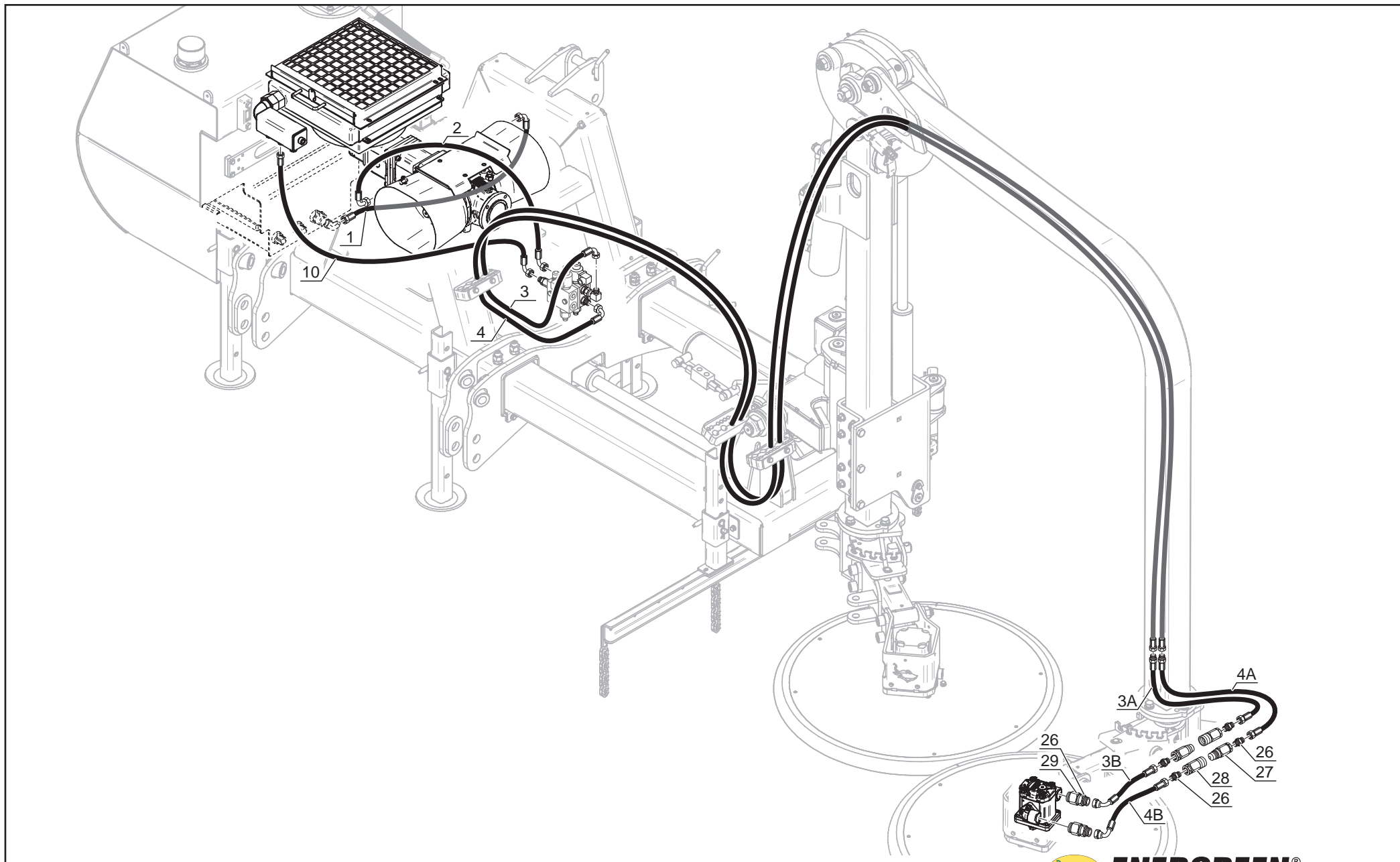
POS.	Q.	COD.	DESCRIZIONE	DESCRIPTION	NOTE - NOTES
11	1	E627ID801011	TUBO TRANSFORMER POS.11	HYDRAULIC HOSE TRANSFORMER POS. 11	
12	1	E627ID801012	TUBO TRANSFORMER POS.12	HYDRAULIC HOSE TRANSFORMER POS. 12	
23	1	E627ID801023	TUBO TRANSFORMER POS.23	HYDRAULIC HOSE TRANSFORMER POS. 23	
25	1	E627ID801025	TUBO TRANSFORMER POS.25	HYDRAULIC HOSE TRANSFORMER POS. 25	



LINEA IDRAULICA MOTORE RAIBER SINISTRO - HYDRAULIC LEFT MOTOR LINE

01-2013

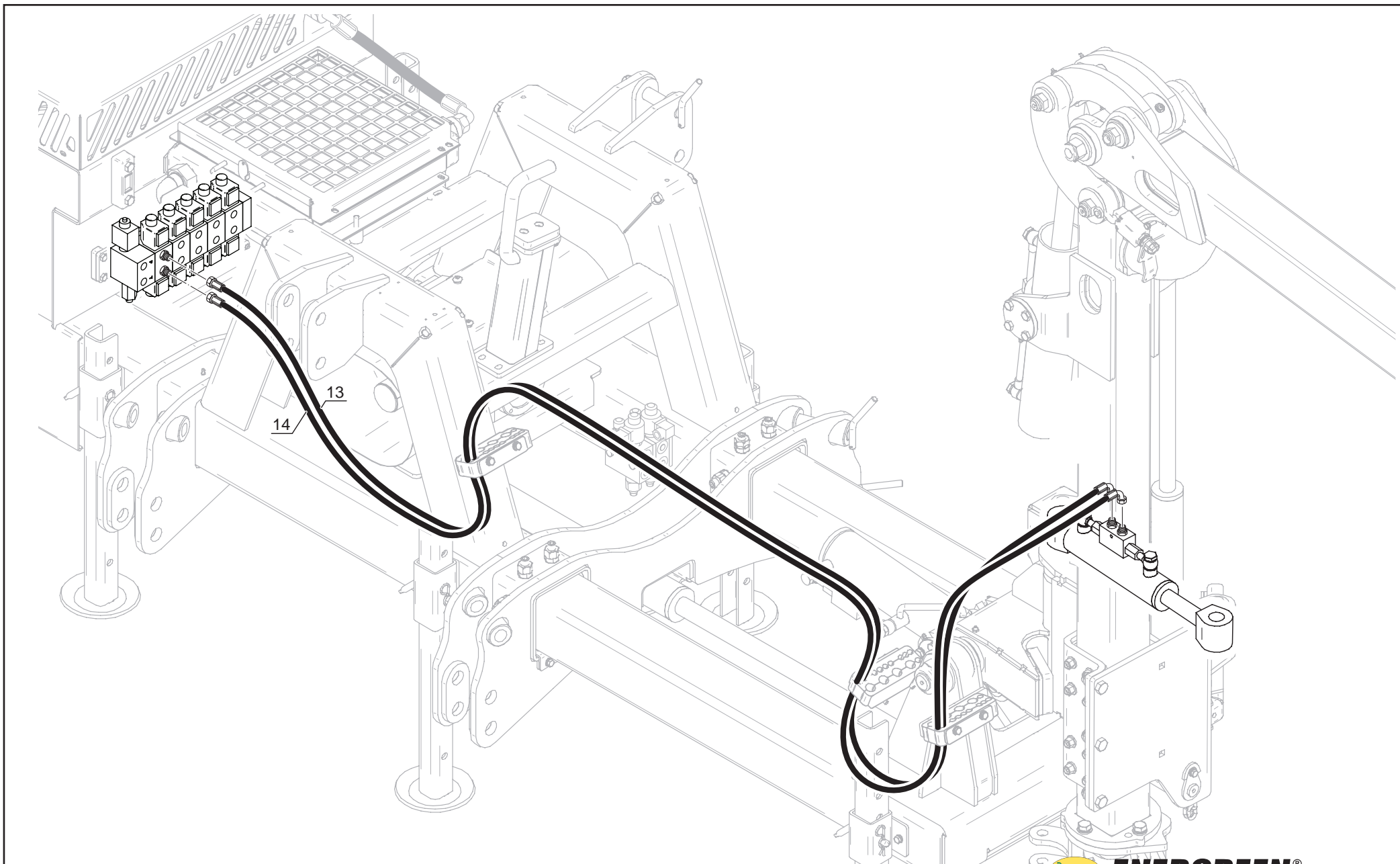
POS.	Q.	COD.	DESCRIZIONE	DESCRIPTION	NOTE - NOTES
5	1	E627ID801005	TUBO TRANSFORMER POS.05	HYDRAULIC HOSE TRANSFORMER POS. 05	
7	1	E627ID801007	TUBO TRANSFORMER POS.07	HYDRAULIC HOSE TRANSFORMER POS. 07	
8	1	E627ID801008	TUBO TRANSFORMER POS.08	HYDRAULIC HOSE TRANSFORMER POS. 08	
8A	1	E627ID80108A	TUBO TRANSFORMER POS.08A	HYDRAULIC HOSE TRANSFORMER POS. 08A	
8B	1	E627ID80108B	TUBO TRANSFORMER POS.08B	HYDRAULIC HOSE TRANSFORMER POS. 08B	
9	1	E627ID801009	TUBO TRANSFORMER POS.09	HYDRAULIC HOSE TRANSFORMER POS. 09	
9A	1	E627ID80109A	TUBO TRANSFORMER POS.09A	HYDRAULIC HOSE TRANSFORMER POS. 09A	
9B	1	E627ID80109B	TUBO TRANSFORMER POS.09B	HYDRAULIC HOSE TRANSFORMER POS. 09B	
26	6	E60801201316	NIPPLO 1/2" - 13/16"	NIPPLE 1/2" - 13/16"	
27	2	E620MFIRG12A	INN. M FIRG 1/2" A STUCCHI	MALE QUICK CUPLING 1/2"	
28	2	E620FFIRG12A	INN. F FIRG 1/2" A STUCCHI	FEMALE QUICK CUPLING 1/2"	
29	2	E63020034012	RIDUZIONE M/F M3/4" F1/2"	STUD ADAPTER MALE 3/4" FEMALE 1/2"	



LINEA IDRAULICA MOTORE RAIBER DESTRO - HYDRAULIC RIGHT MOTOR LINE

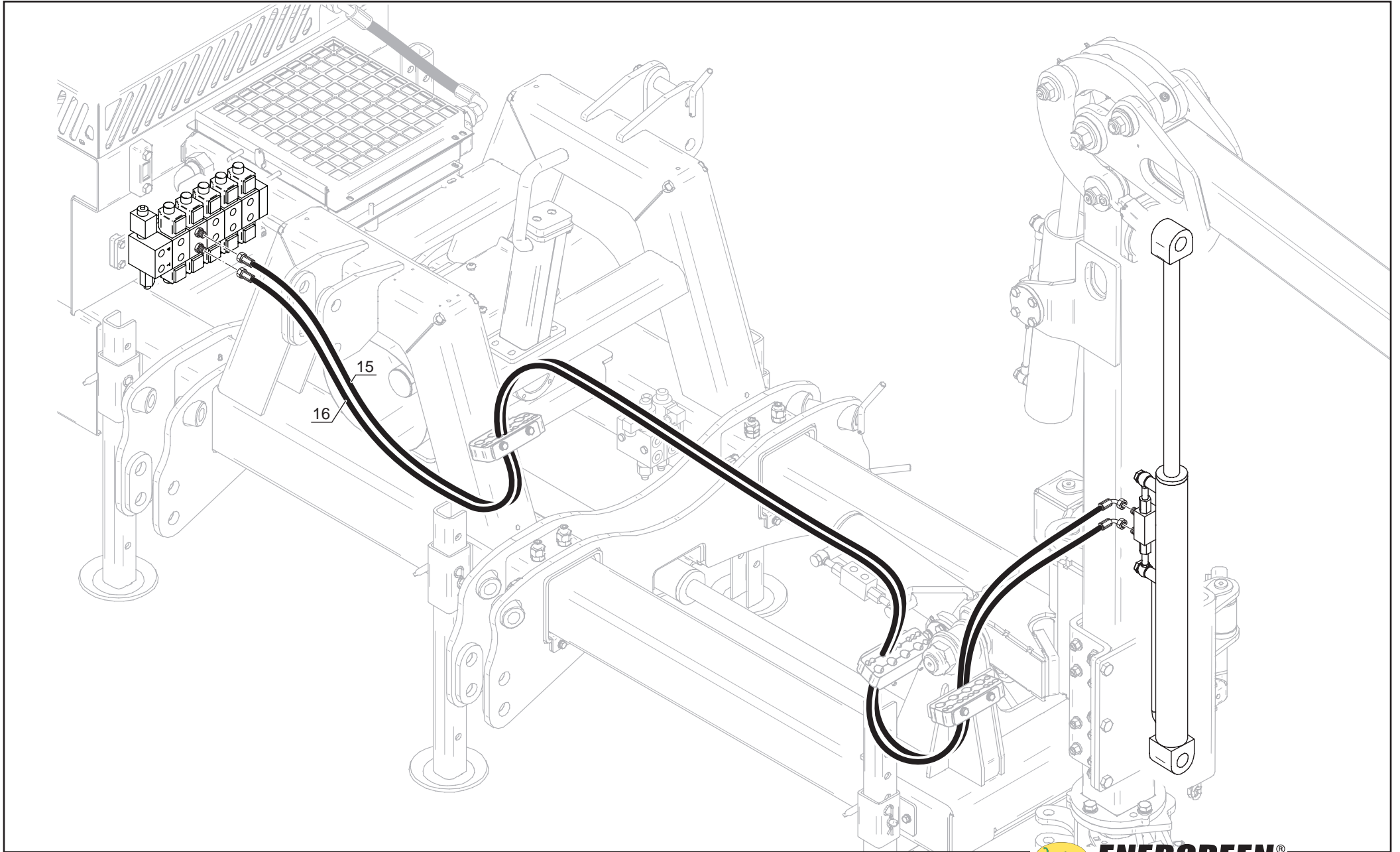
01-2013

POS.	Q.	COD.	DESCRIZIONE	DESCRIPTION	NOTE - NOTES
1	1	E627ID801001	TUBO TRANSFORMER POS.01	HYDRAULIC HOSE TRANSFORMER POS. 01	
2	1	E627ID801002	TUBO TRANSFORMER POS.02	HYDRAULIC HOSE TRANSFORMER POS. 02	
3	1	E627ID801003	TUBO TRANSFORMER POS.03	HYDRAULIC HOSE TRANSFORMER POS. 03	
3A	1	E627ID80103A	TUBO TRANSFORMER POS.03A	HYDRAULIC HOSE TRANSFORMER POS. 03A	
3B	1	E627ID80103B	TUBO TRANSFORMER POS.03B	HYDRAULIC HOSE TRANSFORMER POS. 03B	
4	1	E627ID801004	TUBO TRANSFORMER POS.04	HYDRAULIC HOSE TRANSFORMER POS. 04	
4A	1	E627ID80104A	TUBO TRANSFORMER POS.04A	HYDRAULIC HOSE TRANSFORMER POS. 04A	
4B	1	E627ID80104B	TUBO TRANSFORMER POS.04B	HYDRAULIC HOSE TRANSFORMER POS. 04B	
26	6	E60801201316	NIPPLO 1/2" - 13/16"	NIPPLE 1/2" - 13/16"	
27	2	E620MFIRG12A	INN. M FIRG 1/2" A STUCCHI	MALE QUICK CUPLING 1/2"	
28	2	E620FFIRG12A	INN. F FIRG 1/2" A STUCCHI	FEMALE QUICK CUPLING 1/2"	
29	2	E63020034012	RIDUZIONE M/F M3/4" F1/2"	STUD ADAPTER MALE 3/4" FEMALE 1/2"	



LINEA IDRAULICA CILINDRO LAVORO - HYDRAULIC POSITIONING CYLINDER LINE**01-2013**

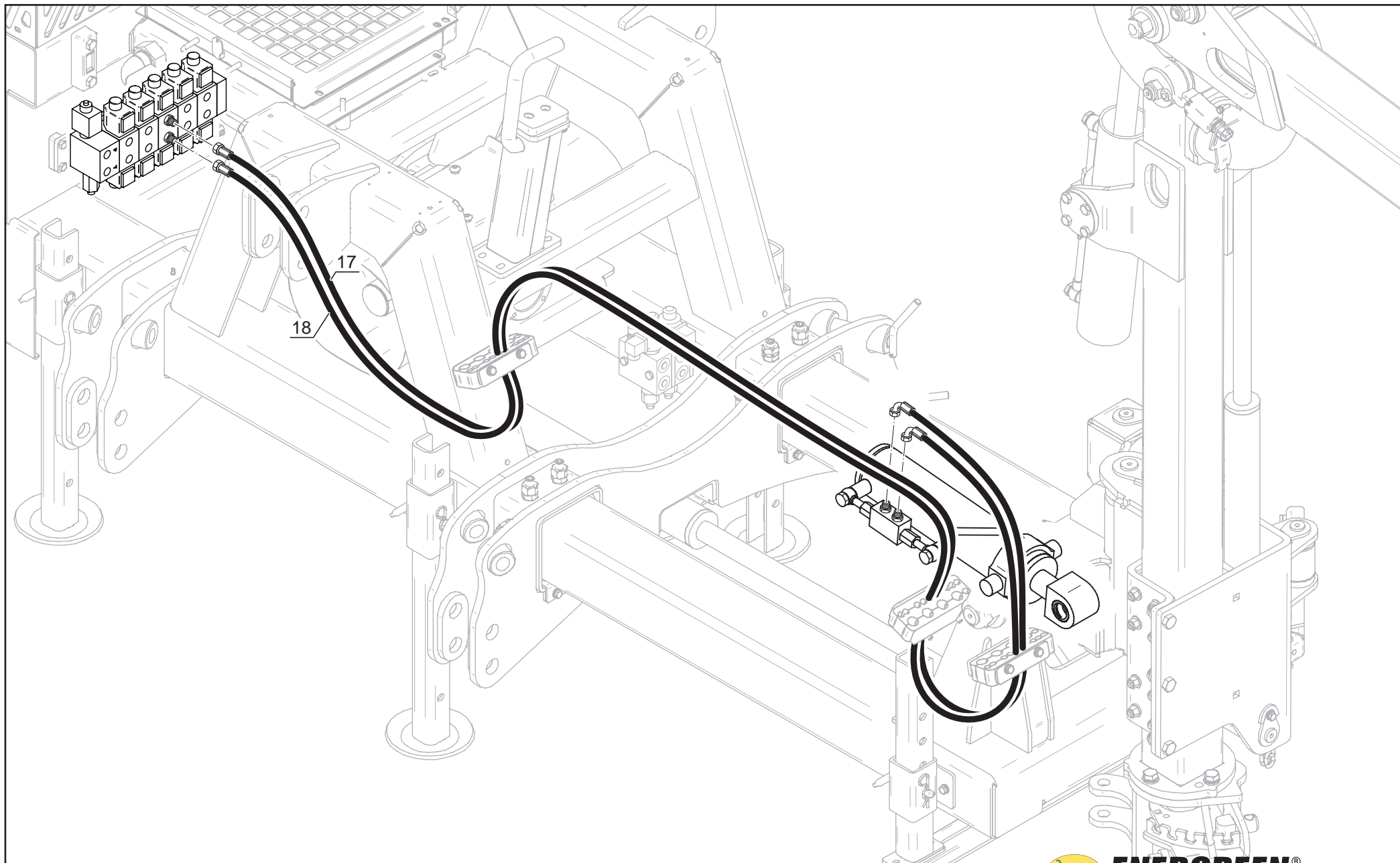
POS.	Q.	COD.	DESCRIZIONE	DESCRIPTION	NOTE - NOTES
13	1	E627ID801013	TUBO TRANSFORMER POS.13	HYDRAULIC HOSE TRANSFORMER POS. 13	
14	1	E627ID801014	TUBO TRANSFORMER POS.14	HYDRAULIC HOSE TRANSFORMER POS. 14	



LINEA IDRAULICA CILINDRO SOLLEVAMENTO- HYDRAULIC LIFTING CYLINDER LINE

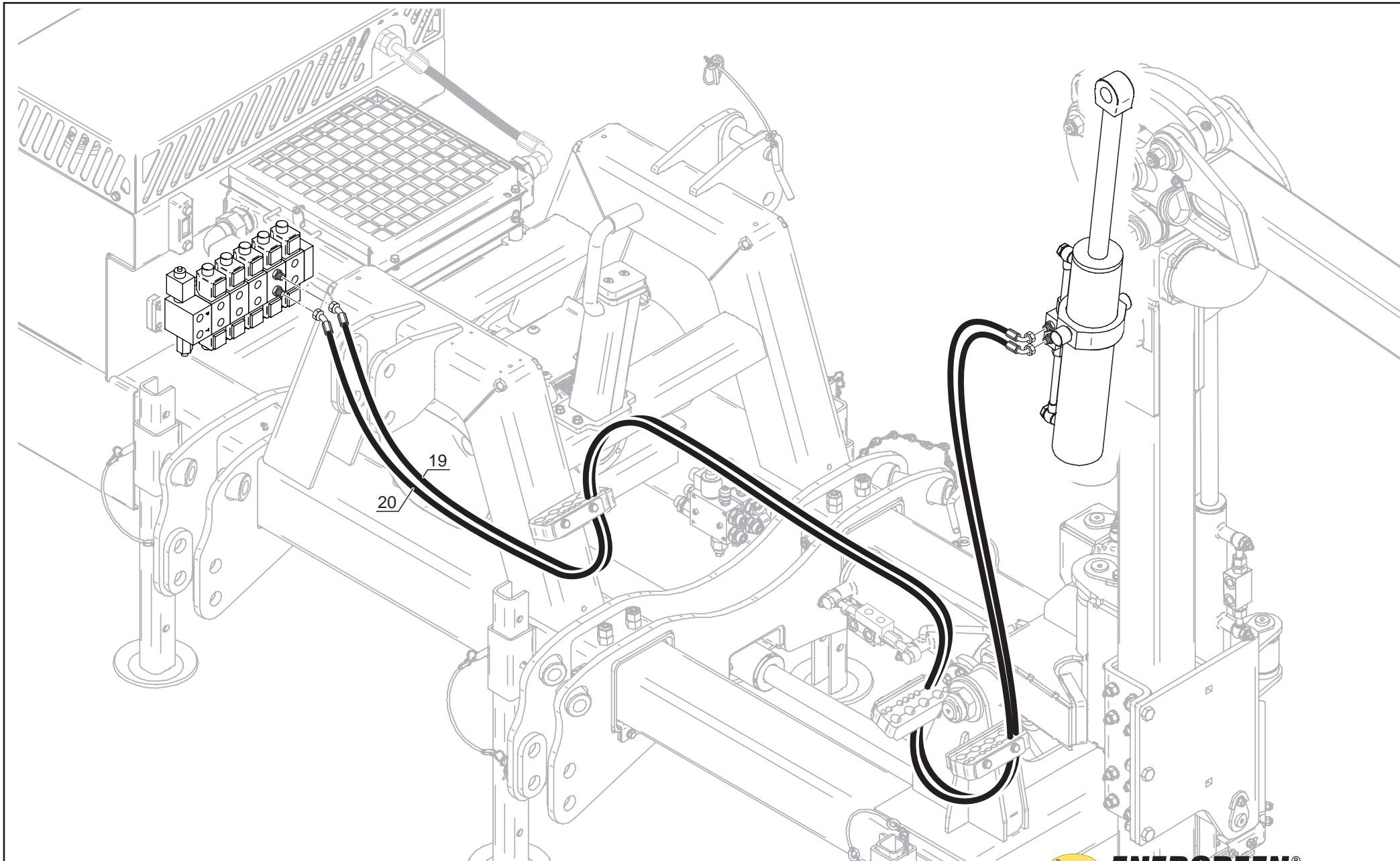
01-2013

POS.	Q.	COD.	DESCRIZIONE	DESCRIPTION	NOTE - NOTES
15	1	E627ID801015	TUBO TRANSFORMER POS.15	HYDRAULIC HOSE TRANSFORMER POS. 15	
16	1	E627ID801016	TUBO TRANSFORMER POS.16	HYDRAULIC HOSE TRANSFORMER POS. 16	



LINEA IDRAULICA CILINDRO RIBALTAMENTO - HYDRAULIC OVERTURNING CYLINDER LINE**01-2013**

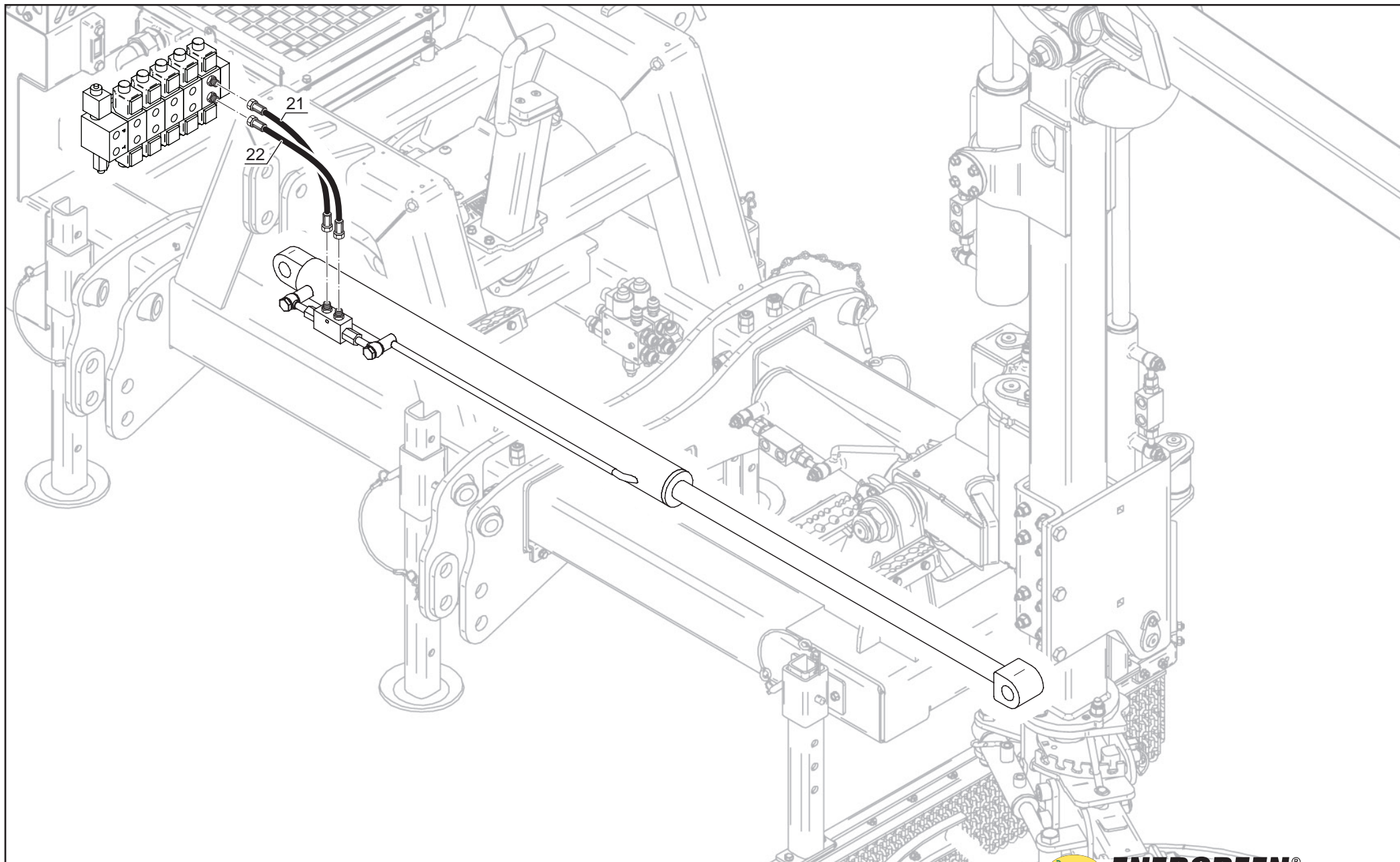
POS.	Q.	COD.	DESCRIZIONE	DESCRIPTION	NOTE - NOTES
17	1	E627ID801017	TUBO TRANSFORMER POS.17	HYDRAULIC HOSE TRANSFORMER POS. 17	
18	1	E627ID801018	TUBO TRANSFORMER POS.18	HYDRAULIC HOSE TRANSFORMER POS. 18	



LINEA IDRAULICA CILINDRO APERTURA MONTANTE - HYDRAULIC OPENING CYLINDER LINE

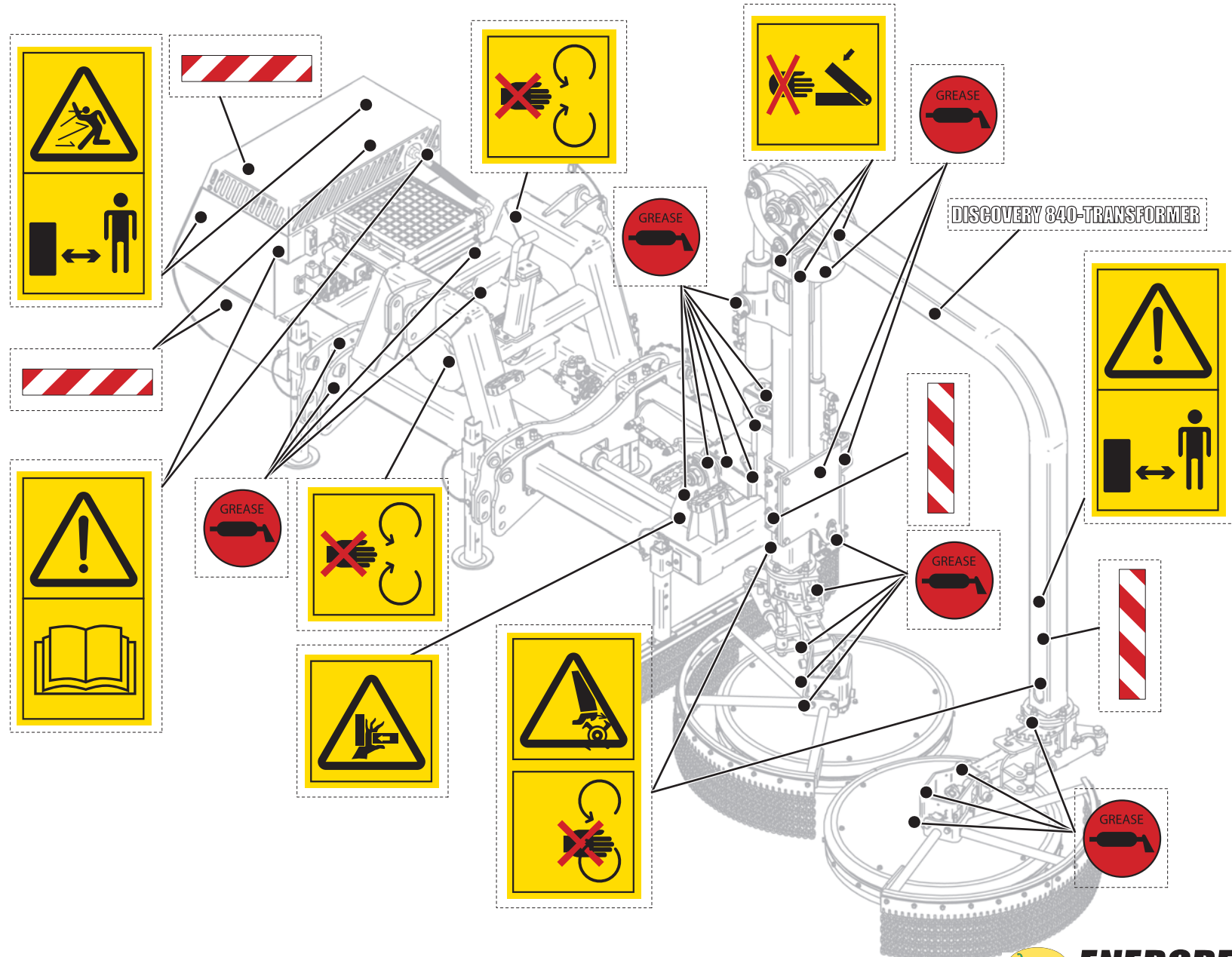
01-2013

POS.	Q.	COD.	DESCRIZIONE	DESCRIPTION	NOTE - NOTES
19	1	E627ID801019	TUBO TRANSFORMER POS.19	HYDRAULIC HOSE TRANSFORMER POS. 19	
20	1	E627ID801020	TUBO TRANSFORMER POS.20	HYDRAULIC HOSE TRANSFORMER POS. 20	



LINEA IDRAULICA CILINDRO SFILO - HYDRAULIC EXTENSION CYLINDER LINE**01-2013**

POS.	Q.	COD.	DESCRIZIONE	DESCRIPTION	NOTE - NOTES
21	1	E627ID801021	TUBO TRANSFORMER POS.21	HYDRAULIC HOSE TRANSFORMER POS. 21	
22	1	E627ID801022	TUBO TRANSFORMER POS.22	HYDRAULIC HOSE TRANSFORMER POS. 22	



DECALCOMANIE RAIBER - RAIBER DECALS**01-2013**

POS.	Q.	COD.	DESCRIZIONE	DESCRIPTION	NOTE - NOTES
1	1	E13030814000	KIT DECALCOMANIE TRANSFORMER	TRANSFORMER DECALS	



ENERGREEN SRL

Via Pietre, 73

36026 Cagnano di Pojana Maggiore (VI) - ITALY

Tel. +39 0444 864301

Fax. +39 0444 864366

www.energreen.it

commerciale@energreen.it



AZIENDA CON SISTEMA
DI GESTIONE QUALITÀ
CERTIFICATO DA DNV
— ISO 9001 —
151550 - 2014